

DE KAFFEEMASCHINE

GB COFFEE MAKER

FR LE DISTRIBUTEUR AUTOMATIQUE DE CAFÉ

ES MÁQUINA DE CAFÉ

IT MACCHINA DA CAFFÈ

LV KAFIJAS AUTOMĀTS

LT KAVOS APARATAS

EE KOHVIMASIN

RU КОФЕЙНЫЙ АППАРАТ

CM 1250 BK



BROCK**KAFFEEMASCHINE****CM 1250 BK****ALLGEMEINE SICHERHEITSVORSCHRIFTEN, LESEN SIE AUFMERKSAM: WICHTIGE ANWEISUNGEN BEZÜGLICH SICHERHEIT UND BENUTZUNG. BEWAHREN SIE DIESE BITTE SORGSAM AUF**

Bei Verwendung des Gerätes zu gewerblichen Zwecken werden die Garantiebedingungen geändert.

1. Vor dem ersten Gebrauch, die Bedienungsanleitung lesen und die dort angegebenen Hinweise beachten. Der Produzent trägt keine Verantwortung für Schäden, die aufgrund von bestimmungswidriger Nutzung oder unsachgemäßer Bedienung entstanden sind.
2. Das Gerät ausschließlich an Steckdosen mit 220-240 V, 50/60 Hz anschließen. Es darf nicht zu anderen, bestimmungswidrigen Zwecken benutzt werden.
3. Als Vorsichtsmaßnahme sollten keine weiteren Geräte an den gleichen Stromkreis angeschlossen werden.
4. Falls sich Kinder in der Nähe befinden, sollte bei der Nutzung des Gerätes spezielle Vorsicht bewahrt werden. Dieses Gerät ist nicht zum Spielen für Kinder, sowie für Erwachsene die sich mit der Bedienungsanleitung nicht vertraut gemacht haben, geeignet.
5. **WARNHINWEIS:** Dieses Gerät kann von Kindern im Alter von über 8 Jahren sowie von Personen mit beschränkten körperlichen, sensorischen, psychischen Fähigkeiten oder von Personen, die keine Erfahrung oder keine Kenntnisse von dem Gerät haben, nur dann genutzt werden, wenn die Nutzung unter Aufsicht einer Person, welche die Verantwortung für deren Sicherheit trägt, stattfindet oder diesen Personen Ratschläge bezüglich der sicheren Benutzung des Geräts erteilt wurden und sie sich den mit seiner Benutzung verbundenen Gefahren bewusst sind. Kinder dürfen nicht mit dem Gerät spielen. Die Reinigung und die Unterhaltung des Geräts dürfen nicht von Kindern durchgeführt werden, es sei denn, dass diese Kinder im Alter von über 8 Jahren sind und diese Tätigkeiten unter Aufsicht durchgeführt werden.
6. Nach der Benutzung, den Stecker aus der Steckdose ziehen und dabei die Steckdose mit der Hand festhalten. NIEMALS am Kabel ziehen.
7. Das Gerät nicht unbeaufsichtigt an der Steckdose angeschlossen lassen.
8. Das Kabel, die Buchse, sowie das ganze Gerät nicht in Wasser oder andere Flüssigkeiten tauchen. Das Gerät vor Regen, Sonne usw. und vor Feuchtigkeit (z.B. im Badezimmer oder Campingwagen) schützen.
9. Regelmäßig das Kabel prüfen. Falls das Kabel beschädigt ist, sollte es in einem spezialisierten Service ausgetauscht werden, um ev. Gefährdung zu vermeiden. Das Gerät vor Regen, Sonne usw. und vor Feuchtigkeit (z.B. im Badezimmer oder Campingwagen) schützen.
10. Falls das Kabel oder ein anderer Teil des Gerätes beschädigt oder das Gerät fallen gelassen wurde oder nicht ordnungsgemäß arbeitet, sollte es nicht benutzt werden. Das Gerät darf nicht

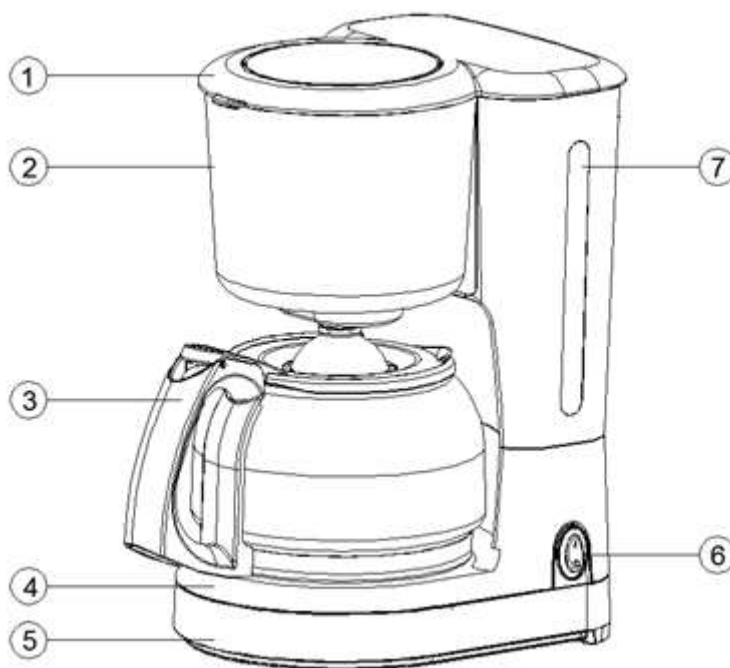
BROCK®

Electronics

durch unbefugte Personen repariert werden, da die Gefahr eines Stromstoßes besteht. Ein beschädigtes Gerät in einem spezialisierten Service zur Kontrolle oder Reparatur abgeben. Jegliche Reparaturen dürfen nur durch einen spezialisierten Service vorgenommen werden. Eine nicht korrekt ausgeführte Reparatur kann das Leben des Benutzers gefährden.

11. Das Gerät auf eine kühle, gerade Fläche, entfernt von wärmeausstrahlenden Geräten, wie: Elektroherd, Gasherd, usw. stellen.
12. Das Gerät nicht in der Nähe von leicht entzündlichen Materialien benutzen.
13. Wenn der Wasserkocher überfüllt ist, kann kochend heißes Wasser aus ihm spritzen.
14. Die Teile und das Zubehör dürfen nicht in der Waschmaschine gewaschen werden.

BESCHREIBUNG DES GERÄTS



1. Deckel
2. Trichter
3. Kaffeekanne
4. Abstellfläche
5. Unterer Deckel
6. Einschalter
7. Wasserstandsüberwachung

SCHUTZFUNKTION

Automatische Abschaltung: Das Gerät schaltet sich nach 40 Minuten der Betriebszeit automatisch aus.

VOR DEM ERSTEN GEBRAUCH

Für den perfekten Geschmack den Kochvorgang 2 oder 3 Mal mit reinem Wasser (ohne Kaffee) starten. Wenn das gesamte Wasser ausgeht, schalten Sie das Gerät aus und lassen Sie es 5 Minuten abkühlen. Wiederholen Sie dann den Vorgang mit reinem Wasser.

KAFFEEZUBEREITUNG

- Füllen Sie den Wasserbehälter mit der erforderlichen Menge von Wasser. Stellen Sie sicher, dass der Wasserstand nicht unter der Mindestmarke und nicht über der Marke „MAX“ liegt. Verwenden Sie nur reines, kaltes Wasser. Die Anzahl der Tassen kann am Wasserbehälter abgelesen werden.
- Setzen Sie einen Papierfilter mit der Größe „1X4“ ein und füllen Sie die gewünschte Menge gemahlene Kaffees ein.
- Schalten Sie das Gerät ein. Warten Sie, bis der Kochvorgang abgeschlossen ist, also der Trichter leer ist.
- Für große Tassen: pro Tasse werden 5–6 g gemahlene Kaffees benötigt.

SOFORT MEHR KAFFEE?

- Wenn Sie eine Tasse Kaffee zubereitet haben und sofort eine andere zubereiten möchten, schalten Sie die Kaffeemaschine aus und lassen Sie sie mindestens 5 Minuten lang abkühlen. Dann können Sie den Wasserbehälter wieder auffüllen.

REINIGUNG

- Trennen Sie das Gerät immer von der Stromversorgung, bevor Sie es reinigen.
- Tauchen Sie das Gerät niemals in Wasser.
- Reinigen Sie das Gerät nur mit feuchtem Tuch.
- Der Wasserbehälter und der Filter mit dem Trichter können in heißem Seifenwasser gewaschen werden.

ENTKALKUNG

- Entkalken Sie die Kaffeemaschine regelmäßig.
- Starten Sie das Gerät wie gewohnt, füllen Sie den Behälter erst jetzt mit gewöhnlichem Essig und schütten Sie keinen gemahlene Kaffee in den Trichter ein.
- Lassen Sie das Gerät nach der Entkalkung zwei Arbeitszyklen nur mit Wasser durchführen, um Essig- und Kalkreste auszuspülen.

TECHNISCHE DATEN

Speisespannung..... 220-240 V, 50-60 Hz
Leistung..... 730-870 W

ENTSORGUNG VON GEBRAUCHTER ELEKTRISCHER UND ELEKTRONISCHER AUSRÜSTUNG

Dieses Symbol auf dem Produkt oder auf den Beipackdokumenten bedeutet, dass elektrische oder elektronische Produkte nicht mit dem Hausmüll entsorgt werden dürfen. Bringen Sie das alte Gerät in eine spezialisierte Sammelstelle für Sekundärrohstoffe. Somit tragen Sie zur Erhaltung der wertvollen natürlichen Ressourcen der Erde bei und helfen die mögliche negative Auswirkung auf der Umwelt und Gesundheit der Menschen zu verringern. Weitere Informationen über die Entsorgung dieses Produkts können Sie in der lokalen Gemeindeverwaltung oder in der Sammelstelle bekommen. Für eine unsachgemäße Entsorgung von Produkten dieser Art sind Sie gemäß der nationalen Gesetzgebung strafbar.



Dieses Symbol gilt in der Europäischen Union. Wenn Sie dieses Produkt entsorgen möchten, fordern Sie die notwendigen Informationen über die korrekte Entsorgungsmethode vom Gemeinderat oder von Ihrem Lieferanten an. Dieses Produkt erfüllt alle grundlegenden Anforderungen der EU-Richtlinien, die für sie gelten.

Der Besitzer der Marke „BROCK Electronics“ ist „GTCL BALTIC“

Telefon: +371 67297762

Email: gtcl@gtcl.eu

www.brockgroup.eu

Technischer Dienst: Telefonnummer +371 28683856, serviss@gtcl.eu

BROCK**COFFEE MAKER****CM 1250 BK****GENERAL SAFETY INSTRUCTIONS**

1. Before using the product please read carefully and always comply with the following instructions. The manufacturer is not responsible for any damages due to any misuse.
2. The product is only to be used indoors. Do not use the product for any purpose that is not compatible with its application.
3. The applicable voltage is 220-240 V, ~50/60 Hz. For safety reasons it is not appropriate to connect multiple devices to one power outlet.
4. Please be cautious when using around children. Do not let the children to play with the product. Do not let children or people who do not know the device to use it without supervision.
5. **WARNING:** This device may be used by children over 8 years of age and persons with reduced physical, sensory or mental capabilities, or persons without experience or knowledge of the device, only under the supervision of a person responsible for their safety, or if they were instructed on the safe use of the device and are aware of the dangers associated with its operation. Children should not play with the device. Cleaning and maintenance of the device should not be carried out by children, unless they are over 8 years of age and these activities are carried out under supervision.
6. After you are finished using the product always remember to gently remove the plug from the power outlet holding the outlet with your hand. Never pull the power cable!!!
7. Never leave the product connected to the power source without supervision.
8. Never put the power cable, the plug or the whole device into the water. Never expose the product to the atmospheric conditions such as direct sun light or rain, etc.. Never use the product in humid conditions.
9. Periodically check the power cable condition. If the power cable is damaged the product should be turned to a professional service location to be replaced in order to avoid hazardous situations.
10. Never use the product with a damaged power cable or if it was dropped or damaged in any other way or if it does not work properly. Do not try to repair the defected product yourself because it can lead to electric shock. Always turn the damaged device to a professional service location in order to repair it. All the repairs can be done only by authorized service professionals. The repair that was done incorrectly can cause hazardous situations for the user.
11. Never put the product on or close to the hot or warm surfaces or the kitchen appliances like the electric oven or gas burner.
12. Never use the product close to combustibles. Even when use is interrupted for a short time, turn it off from the network, unplug the power.

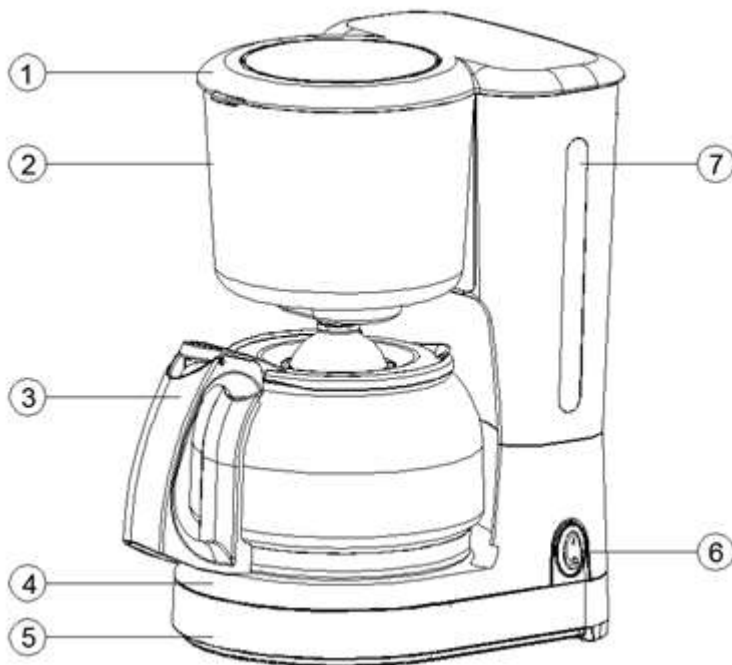
BROCK[®]

Electronics

13. Do not let cord hang over edge of counter.

14. Parts and accessory devices should not be washed in the dishwasher.

DESCRIPTION OF DEVICE



- 1.Lid
2. Funnel assembly
3. Carafe assembly
4. Base
5. Bottom Cover
6. Switch
7. Water window

PROTECTING FUNCTION

Automatic-off protection : The machine will turn off automatically when it has been switched on for 40 minutes.

BEFORE FIRST USE

For a perfect taste, carry out 2 or 3 boil-processes with fresh water (without coffee). Once all the water has passed through, switch off the appliance and let it cool down during 5 minutes. Then repeat the process with fresh water.

MAKING COFFEE

- Fill the water tank with the required quantity of water. Ensure that the water level is not lower than the minimum mark and not higher than indication "MAX". Use fresh, cold water only. The number of cups can be read on the water tank.

BROCK[®]

Electronics

- Insert filter paper size "1X4" if the filter hasn't been used and fill in the desired quantity of ground coffee.
- Switch on the appliance. Wait until the brewing process is finished and the funnel has run empty. For large cups: takes 5-6g of ground coffee each cup.

MAKING MORE COFFEE STRAIGHT AWAY?

- If you have made one cup of coffee and wish to make some more straight away, please switch off the coffee maker and allow at least 5 minutes for it to cool down. Then you can refill the water tank.

CLEANING

- Always remove the main plug from the wall socket before cleaning the appliance.
- Never immerse the appliance in water.
- You should clean it with a damp cloth.
- The carafe and the filter and the funnel can be washed in hot soapy water.

DESCALING

- Descale your coffee maker regularly.
- Operate the appliance as described. However, now use ordinary vinegar to fill the water tank and do not fill the funnel with ground coffee.
- After descaling let the appliance work twice more with only water to rinse away the vinegar and scale remainders.

TECHNICAL SPECIFICATIONS

Related voltage.....	220-240 V
Related frequency	50/60 Hz
Related power.....	730-870 W

INFORMATION FOR USERS FOR THE USE OF ELECTRICAL AND ELECTRONIC DEVICES



This marking indicates that this product should not be disposed with other household wastes throughout the EU. To prevent possible harm to the environment or human health from uncontrolled waste disposal, recycle it responsibly to promote the sustainable reuse of material resources. To return your used device, please use the return and collection systems or contact the retailer where the product was purchased. They can take this product for environmental safe recycling.



This product meets all the basic requirements of EU directives related to it.

The owner of the trademark "BROCK Electronics" is GTCL Baltic LTD

Phone: +371 67297762

E-mail: gtcl@gtcl.eu

www.brockgroup.eu

Technical service: Tel. +371 28683856, serviss@gtcl.eu



BROCK

LE DISTRIBUTEUR AUTOMATIQUE DE CAFÉ

CM 1250 BK

CONSIGNES DE SECURITE

INSTRUCTIONS IMPORTANTES CONCERNANT LA SECURITE D'UTILISATION

LISEZ-LES ATTENTIVEMENT ET CONSERVEZ-LES POUR L'AVENIR

En cas d'utilisation dans des fins commerciales, les conditions de garantie changent.

1. Lisez ce mode d'emploi avant la première utilisation et suivez les conseils d'utilisation. Le fabricant n'est pas responsable des dégâts occasionnés par toute utilisation pour laquelle l'appareil n'est pas destiné ou en cas d'usage non conforme aux règles d'utilisation.

2. L'appareil est destiné à un usage domestique. Ne pas l'utiliser à d'autres fins que celles pour lesquelles il a été prévu.

3. L'appareil se branche uniquement à une prise 220-240 V ~ 50/60 Hz. Afin d'augmenter la sécurité de l'utilisation, il ne faut pas brancher plusieurs appareils électriques sur le même circuit électrique.

4. Lors de l'utilisation de l'appareil, il faut être particulièrement prudent s'il y a des enfants 6 à proximité. Ne pas laisser les enfants jouer avec l'appareil. N'autoriser l'utilisation de l'appareil ni aux enfants ni aux personnes ne connaissant pas ce produit.

5. **AVERTISSEMENT:** Cet appareil peut être utilisé par les enfants de plus de 8 ans et par des personnes dont les capacités physiques, sensorielles ou mentales sont réduites ou encore des personnes n'ayant pas d'expérience ou de connaissance de cet appareil, seulement si cela s'effectue sous la surveillance d'une personne responsable de la sécurité, ou que ceux-ci ont reçu des instructions concernant une utilisation sûre de l'appareil et qu'ils sont conscients des risques inhérents à son utilisation. Les enfants ne doivent pas jouer avec l'appareil. Le nettoyage et l'entretien de l'appareil ne doivent pas être effectués par les enfants sauf s'ils ont plus de 8 ans et que ces manipulations sont surveillées.

6. Après chaque utilisation, débrancher la fiche d'alimentation de la prise de courant, en maintenant la prise avec la main. Ne pas tirer sur le cordon d'alimentation.

7. Ne pas tremper le cordon, la fiche ou l'appareil entier dans l'eau ou dans tout autre liquide. Ne pas exposer l'appareil à des conditions atmosphériques (pluie, soleil etc.). Ne pas l'utiliser non plus dans des conditions d'humidité élevée (salle de bain, mobile-homes humides).

8. Vérifier périodiquement l'état du cordon d'alimentation. Si le cordon d'alimentation est endommagé, il devra être changé par un service de réparation spécialisé afin d'éviter le danger.

9. Ne pas utiliser l'appareil si le cordon d'alimentation est endommagé, si l'appareil est tombé

ou qu'il a été endommagé de quelque autre manière ou au cas où il ne fonctionne pas correctement. Ne pas réparer l'appareil soi-même car cela présente un risque d'électrocution. Un appareil endommagé doit être remis chez un professionnel pour vérification ou réparation. Toute réparation doit être effectuée par un service de réparation agréé. Une réparation mal effectuée peut constituer un danger non négligeable pour l'utilisateur.

10. L'appareil doit être posé sur une surface fraîche, stable et lisse, loin des appareils électroménagers dégageant de la chaleur (cuisinière électrique, brûleur à gaz etc.).

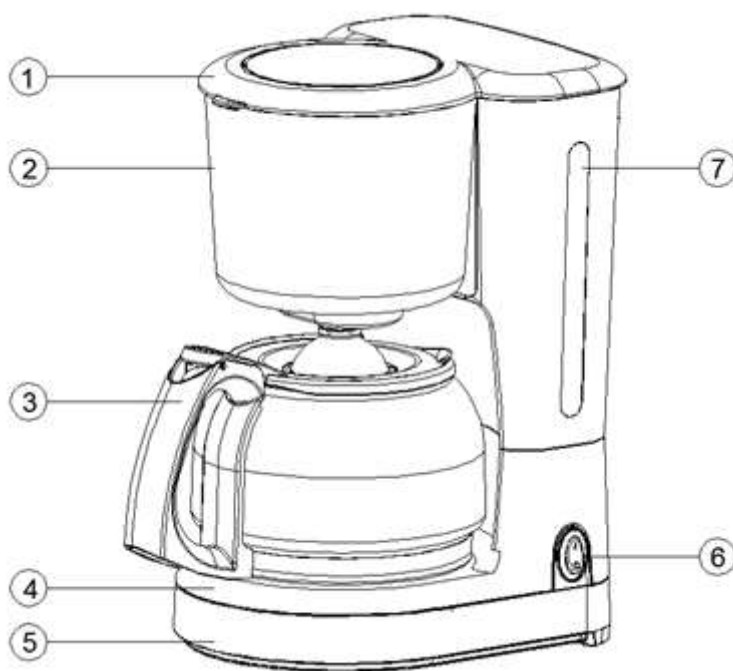
11. Ne pas utiliser l'appareil à proximité de matériaux inflammables.

12. Le cordon d'alimentation ne peut pas dépasser les bords de la table ou toucher des surfaces très chaudes.

13. Il est interdit de laisser l'appareil ou l'alimenteur branché à la prise de courant sans surveillance.

14. Ne pas laver les pièces et accessoires au lave-vaisselle.

DESCRIPTION DE DISPOSITIF



1. Le couvercle
2. L'ajutage
3. Le couvercle
4. Le dessous
5. Le couvercle sous-jacent
6. Le joncteur
7. La fenêtre de niveau d'eau



FONCTION PROTECTIVE

L'autodéclenchement: le dispositif s'éteint automatiquement après 40 minutes de travail.

AVANT LA PREMIERE UTILISATION

Pour le goût idéal enclenchez l'opération de bouillissage avec l'utilisation d'eau propre 2 ou 3 fois (sans café). Lorsque toute l'eau sortira débranchez le dispositif et laissez refroidir pendant 5 minutes. Après répétez l'opération avec l'utilisation d'eau propre.

PREPARATION DU CAFE

- Remplissez la cuve d'eau du quantité d'eau nécessaire. Assurez-vous que le niveau d'eau n'est pas inférieure à marque minimale et ne dépasse pas la marque «MAX». N'utilisez que d'eau propre froide. La quantité des tasses vous trouverez sur la cuve d'eau.
- Mettez le filtre en papier de la taille «1X4» et emplis la quantité désirable de café moulu.
- Allumez le dispositif. Attendez la fin de l'opération de la préparation quand l'ajutage sera vide.
- Pour les grandes tasses: pour chaque tasse il faut 5-6 g de café moulu.

PLUS DE CAFÉ AUSSITOT

- Si vous avez préparé la tasse de café et vous voulez préparer encore une aussitôt, veuillez déclencher le distributeur automatique de café et laissez le refroidir non moins que 5 minutes. Après vous pourrez remplir la cuve d'eau à nouveau.

NETTOYAGE

- Avant le nettoyage de dispositif, débranchez toujours le dispositif de la source d'alimentation
- Ne mettez pas jamais le dispositif dans l'eau.
- Nettoyer que à l'aide d'un chiffon humide.
- Vous pouvez lavez la cuve d'eau et le filtre avec l'ajutage dans l'eau chaude savonneuse.

ELIMINATION DE CALCIN

- Retirez régulièrement le calcin de distributeur automatique de café
Enclenchez le dispositif comme d'habitude, mais maintenant utiliser le vinaigre ordinaire pour remplir la cuve d'eau et n'emplis pas le café moulu dans l'ajutage.
- Après l'élimination de calcin permettez au dispositif effectuer deux cycles de travail juste avec l'eau, afin de nettoyer les restes de calcin et de vinaigre.

LA SPECIFICATION TECHNIQUE

La tension assignée	220-240 V
La fréquence assignée	50-60 Hz
Puissance	730-870 W

ÉLIMINATION DES ÉQUIPEMENTS ÉLECTRONIQUES ET ÉLECTRIQUES

Ce symbole sur les produits ou les documents originaux signifie que les équipements électroniques ou électriques ne doivent pas être éliminés avec les déchets ménagers. Pour une bonne élimination, rénovation et recyclage, apportez tous ces équipements aux déchetteries prévues. Sinon, dans certains états de l'Union européenne ou dans d'autres pays européens, vous pouvez retourner vos appareils au revendeur local lors de l'achat d'un nouvel appareil similaire. La bonne élimination de ce produit aide à conserver les ressources naturelles précieuses et prévient tout effet potentiel négatif sur l'environnement et la santé humaine, qui pourrait découler d'une mauvaise élimination des déchets. Pour plus d'information, demandez aux autorités locales ou aux installations de collecte des déchets. Conformément à la réglementation nationale, des sanctions peuvent être prononcées pour la mauvaise élimination de ce type de déchet. Si vous désirez éliminer les équipements électroniques ou électriques, demandez de plus amples informations à votre revendeur ou fournisseur. Élimination dans des pays hors Union européenne. Ce symbole est valide dans l'Union européenne. Si vous désirez éliminer ce produit, demandez de plus amples informations sur la bonne méthode d'élimination à votre revendeur ou administration locale.



Ce produit satisfait les exigences essentielles des directives UE associés

Propriétaire de "BROCK Electronics" Ltd. GTCL BALTIC

Tel: +371 67297762

Email: gtcl@gtcl.eu

www.brockgroup.eu

Service technique: Tel. +371 28683856, email: serviss@gtcl.eu



BROCK

MÁQUINA DE CAFÉ

CM 1250 BK

**ONES IMPORTANTES DE SEGURIDAD PARA EL USUARIO
POR FAVOR LEA ATENTAMENTE Y GUÁRDELAS PARA CONSULTAR EN EL FUTURO**

Si usa el aparato con fines comerciales, las condiciones de la garantía cambiarán.

1. Antes de usar el equipo, lee las instrucciones del manual de uso y sigue las indicaciones que figuran en él. El fabricante no es responsable de los daños causados por el uso indebido del equipo o su manejo inadecuado.
2. El equipo sirve única y exclusivamente para el uso doméstico. No lo uses para otros fines que los indicados.
3. El dispositivo debe estar conectado únicamente a la toma de 230 V ~ 50 Hz. Para aumentar la seguridad del uso, no se recomienda conectar varios equipos electrónicos a un mismo circuito.
4. Hay que actuar con especial precaución durante el uso del equipo, si los niños están a su alcance. No dejar que los niños jueguen con el equipo ni que los niños o personas no familiarizadas usen el equipo.
5. **ADVERTENCIA:** Este dispositivo puede ser utilizado por niños mayores de 8 años y personas con capacidades físicas, sensoriales o mentales limitadas, sin experiencia y conocimiento, si lo hacen bajo la supervisión de una persona responsable de su seguridad y que tenga información sobre el uso seguro del dispositivo y sea consciente de los peligros asociados con su uso. Los niños no deben jugar con el dispositivo. La limpieza y el mantenimiento no deben ser realizados por los niños, a menos que sean mayores de 8 años y lo hagan bajo supervisión.
6. Siempre, después de cada uso, saca la clavija de la toma de corriente sujetando la toma con la mano. **NO tires del cable de alimentación.**
7. No dejes el equipo encendido a la toma de corriente sin supervisión.
8. No sumerjas el cable, la clavija ni el equipo entero en el agua ni otro líquido. No lo expongas a los efectos de las condiciones atmosféricas (lluvia, sol, etc.) ni tampoco los uses en condiciones de alta humedad (cuartos de baño, casas de camping).
9. Controla periódicamente el estado del cable de alimentación. Si el cable de alimentación está dañado, debería ser reemplazado por un taller especializado para evitar el peligro.
10. No use el equipo con el cable de alimentación dañado o si el equipo se ha caído o dañado de cualquier otra forma o no funciona correctamente. No repares el equipo sin ayuda, porque hay riesgo de parálisis. El equipo dañado debe ser llevado a un taller de reparaciones adecuado para comprobar su funcionamiento o reparar los daños. Todas las reparaciones se pueden realizar

únicamente en los talleres de reparaciones autorizados. La reparación realizada incorrectamente puede causar un grave peligro para el usuario.

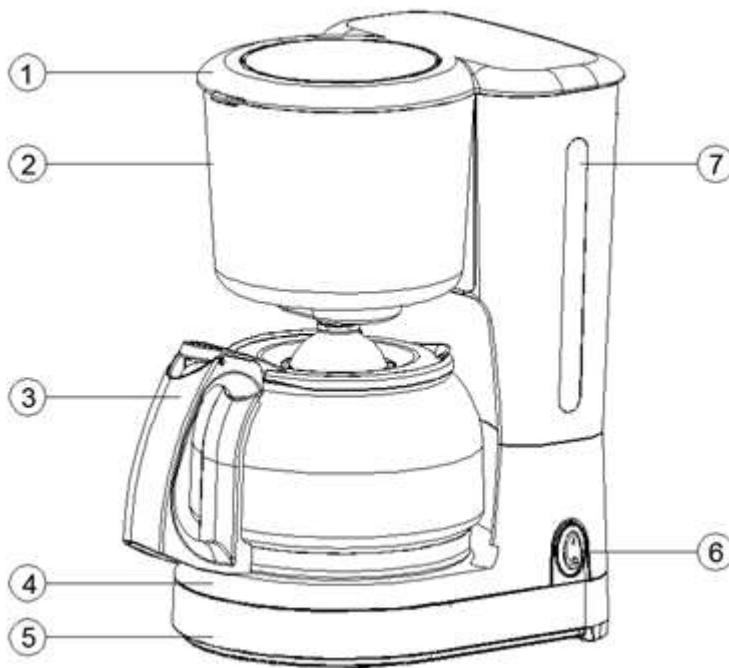
11. Coloca el equipo en una superficie fría, estable y plana, lejos de los equipos de cocina que se calientan, como cocina eléctrica, cocina de gas etc.

12. No uses el equipo cerca de los materiales inflamables.

13. El cable de alimentación no puede estar colgando del borde de la mesa o tocar las superficies calientes.

14. Las partes y accesorios del dispositivo no pueden lavarse en lavavajillas.

DESCRIPCIÓN DEL APARATO



1. Cubierta superior
2. Embudo
3. Tapa
4. Bandeja
5. Cubierta inferior
6. Interruptor ON/OFF
7. Medidor de agua

FUNCIÓN PROTECTORA

Auto desactivación: el aparato se apaga automáticamente tras 40 minutos de funcionamiento.

BROCK[®]

Electronics

PRIMERA PUESTA EN FUNCIONAMIENTO DEL APARATO

Para conseguir un sabor perfecto, se recomienda que ponga en marcha un proceso de preparación del café 2 o 3 veces con agua pura (sin café). Cuando sale todo el agua, apague la máquina y déjela que se enfríe durante 5 minutos. Luego repita el proceso utilizando agua pura.

PREPARACIÓN DEL CAFÉ

- Llene el tanque de agua con la cantidad requerida de agua. Asegúrese de que el nivel de agua no esté por debajo de la marca "MIN" y no por encima de la marca "MAX". Utilice solamente el agua limpia y fría. El número de tazas se lo puede leer en el tanque de agua.
- Introduzca el filtro de papel del tamaño "1X4" y llénelo con la cantidad deseada de café molido.
- Enciende el dispositivo. Espere hasta que se complete el proceso de preparación de café cuando el embudo esté vacío.
- Para tazas de gran tamaño: se requieren 5-6 g de café molido para cada taza.

¿NECESITA PREPARAR MÁS PORCIONES ENSEGUIDA?

- Si ha preparado una taza de café e inmediatamente quiere preparar otra más, por favor, apague la máquina y deje que se enfríe durante al menos 5 minutos. A continuación, se puede llenar de nuevo el tanque de agua.

LIMPIEZA

- Por favor, siempre desconecte el aparato de la fuente de alimentación antes de limpiarlo.
- Nunca sumerja el dispositivo en agua.
- Limpie el aparato solamente con un paño húmedo.
- El tanque y el filtro con el embudo se pueden lavar en agua jabonosa caliente.

DESCALCIFICACIÓN

- Por favor, descalcifica la máquina de café regularmente.
- Encienda el aparato como de costumbre, pero use esta vez el vinagre simple para llenar el recipiente y no llene el embudo con el café molido.
- Tras la descalcificación, deje que el dispositivo realice dos ciclos de funcionamiento solamente con agua con fin de eliminar los restos del líquido descalcificador.

ESPECIFICACIONES

Voltaje nominal.....	220-240 V
Telemando/rastreo nominal.....	50-60 Hz
Potencia.....	730-870 W

ELIMINACIÓN DE EQUIPOS ELÉCTRICOS Y ELECTRÓNICOS USADOS

Este símbolo que aparece en productos o documentos originales significa que los productos eléctricos o electrónicos usados no se deben depositar junto con los residuos municipales. Para una eliminación, regeneración y reciclaje correctos, deposite estos aparatos en puntos de recolección determinados. Alternativamente, en algunos estados de la Unión Europea u otros países europeos, puede devolver sus aparatos a minoristas locales si adquiere un aparato nuevo equivalente. La correcta eliminación de este producto ayuda a ahorrar valiosos recursos naturales y evita los posibles efectos negativos en el medio ambiente y la salud humana que podrían resultar de una incorrecta eliminación de los residuos. Diríjase a las autoridades locales o los lugares de recogida para obtener más detalles. De acuerdo con la normativa nacional, se podrán imponer sanciones por la eliminación incorrecta de este tipo de residuos.

Para entidades empresariales de los estados de la Unión Europea Si desea eliminar aparatos eléctricos o electrónicos, pida a su minorista o proveedor la información necesaria.

Eliminación en países fuera de la Unión Europea. Este símbolo es válido en la Unión Europea. Si desea eliminar este producto, solicite a su ayuntamiento o minorista la información necesaria sobre el método de eliminación correcto.



Este producto satisface todos los requisitos básicos de las directivas de la UE relacionadas con este aspecto.

Propietario de "BROCK Electronics" Ltd. GTCL BALTIC

Tel: +371 67297762

Correo electrónico: gtcl@gtcl.eu

www.brockgroup.eu

Servicio técnico: tel. +371 28683856, correo electrónico: serviss@gtcl.eu



BROCK

MACCHINA DA CAFFÈ

CM 1250 BK

CONDIZIONI GENERALI DI SICUREZZA

LE IMPORTANTI ISTRUZIONI CHE RIGUARDANO LA SICUREZZA D'USO VANNO LETTE CON ATTENZIONE E CONSERVATE PER FUTURE CONSULTAZIONI

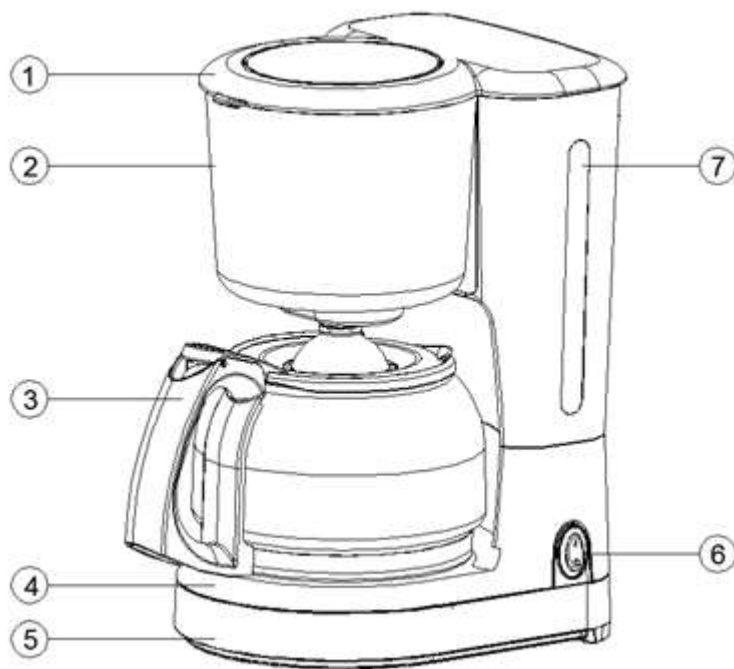
1. Prima dell'uso, leggere le istruzioni e attenersi alle indicazioni ivi contenute. Il produttore declina ogni responsabilità per danni causati dall'uso improprio o non previsto.
2. Il dispositivo serve soltanto per uso domestico. Non utilizzarlo per scopi diversi, non conformi all'uso previsto.
3. Collegare il dispositivo esclusivamente alla presa con messa a terra 220-240 V ~ 50/60 Hz. Per aumentare la sicurezza d'uso, non collegare nello stesso tempo all'unico circuito di corrente tanti dispositivi elettrici.
4. Mantenere la necessaria attenzione durante l'uso del dispositivo in presenza di bambini. Non permettere che i bambini giochino con il dispositivo né che i bambini o le persone non addestrate utilizzino il dispositivo.
5. **AVVERTENZA:** Il presente dispositivo può essere utilizzato da bambini che hanno compiuto 8 anni e dalle persone con ridotte capacità fisiche, sensorie o psichiche oppure dalle persone inesperte o non familiari con il dispositivo a patto che l'attrezzatura venga utilizzata sotto controllo di una persona responsabile della loro sicurezza o che siano state istruite a riguardo dell'uso sicuro del dispositivo e sono consapevoli del pericolo risultante dall'impiego. I bambini non dovrebbero giocare con il dispositivo. La pulizia e la manutenzione del dispositivo non dovrebbe essere eseguita dai bambini a meno che non abbiano compiuto 8 anni e che le attività avvengano sotto controllo.
6. Ogni volta dopo aver finito di utilizzare il dispositivo, staccare la spina dalla presa di alimentazione, sostenendo la presa con la mano. **NON** tirare il cavo di alimentazione.
7. Non immergere il cavo, la presa né l'intero dispositivo in acqua o altri liquidi. Non esporre il dispositivo all'azione di agenti atmosferici (pioggia, sole, ecc.) e non utilizzarlo nelle condizioni di alta umidità (bagni, umidi case mobili).
8. Controllare periodicamente lo stato del cavo di alimentazione. Se il cavo di alimentazione è danneggiato, deve essere sostituito dall'azienda specializzata per evitare il rischio.
9. Non utilizzare il dispositivo con il cavo danneggiato oppure se è caduto o è stato danneggiato in qualsiasi altro modo oppure funziona in modo incorretto. Non riparare il dispositivo da soli per evitare il pericolo di folgorazione. Lasciare il dispositivo danneggiato presso l'idoneo centro d'assistenza per verifiche o riparazione. Qualsiasi riparazione può essere fatta esclusivamente dagli autorizzati centri d'assistenza. L'incorretta riparazione può causare grave pericolo all'utente.
10. Posizionare il dispositivo sulla superficie stabile, piana e fredda, lontano dalle scaldanti attrezzature da cucina come: fornello elettrico, bruciatore a gas, ecc.
11. Non utilizzare il dispositivo in prossimità di materiali infiammabili.

12. Il cavo di alimentazione non può trovarsi fuori al bordo del tavolo né toccare le superfici calde. Non lasciare il dispositivo né l'alimentatore allacciato alla presa senza sorveglianza. Non lavare le parti né gli accessori del dispositivo in lavastoviglie

13. Non posizionare il dispositivo direttamente sotto la presa elettrica.

14. Non coprire i fori di ventilazione del dispositivo. Il dispositivo si riscalda durante il funzionamento.

DESCRIZIONE DEL DISPOSITIVO



1. Coperchio
2. Imbuto
3. Coperchio
4. Posatoio
5. Coperchio inferiore
6. Comando
7. Sportello di livello dell'acqua

FUNZIONE PROTETTIVA

Spegnimento automatico: il dispositivo si spegne automaticamente dopo 40 minuti di funzionamento.

PRIMA DEL UTILIZZO

Per ottenere il gusto perfetto, per 2 o 3 volte eseguire il processo usando l'acqua pura (senza caffè). Quando tutta l'acqua si esaurisce, spegnere il dispositivo e lasciarlo raffreddare per 5 minuti. Ripetere il processo usando l'acqua pura.

BROCK[®]

Electronics

PREPARAZIONE DEL CAFFÈ

- Riempire il serbatoio con la quantità d'acqua richiesta. Il livello dell'acqua non deve essere inferiore al segno minimo e non deve essere superiore a "MAX». Utilizzare l'acqua pulita e fredda. Il numero delle tazze è indicato sul serbatoio dell'acqua.
- Installare un filtro di carta 1X4 e versare la quantità desiderata di caffè macinato.
- Accendere il dispositivo. Attendere il completamento del processo quando l'imbuto è vuoto.
- Per le tazze grandi: Per ogni tazza 5–6 g di caffè macinato sono necessari.

IMMEDIATAMENTE PIÙ CAFFÈ?

Se avete preparato una tazza di caffè e volete immediatamente prepararne un'altra, spegnete la macchina e lasciatela raffreddare per almeno 5 minuti. Dopo di che potete riempire il serbatoio dell'acqua.

PULIZIA

- Scollegare sempre il dispositivo prima di pulirlo.
- Non immergere mai il dispositivo in acqua.
- Pulire solo con un panno umido.
- Il serbatoio e il filtro con l'imbuto possono essere lavati in acqua calda con sapone.

RIMOZIONE DI CALCARE

- Decalcificare la macchina di caffè regolarmente.
- Accendere il dispositivo come al solito usando l'aceto al posto dell'acqua e non versare il caffè macinato nell'imbuto.
- Dopo la decalcificazione eseguire due cicli di lavoro solo con l'acqua per eliminare i resti d'aceto e di calcare.

SPECIFICA TECNICA

Tensione nominale.....	220-240 V
Frequenza nominale.....	50-60 Hz
Potenza.....	730-870 W

SMALTIMENTO DI APPARECCHIATURE ELETTRICHE ED ELETTRONICHE



Questo simbolo riportato su prodotti e documenti originali indica che le apparecchiature elettriche ed elettroniche non devono essere smaltite insieme ai rifiuti urbani generici. Per lo smaltimento, la riqualificazione e il riciclo corretto, portare l'apparecchio presso gli appositi centri di raccolta stabiliti. In alternativa, in alcuni Stati dell'UE o in altri Paesi europei è possibile restituire l'apparecchio presso il proprio rivenditore di zona al momento dell'acquisto di un dispositivo nuovo equivalente. Il corretto smaltimento di questo prodotto contribuisce al risparmio di preziose risorse naturali e previene potenziali effetti negativi sull'ambiente e sulla salute umana, che potrebbero derivare dallo smaltimento improprio di rifiuti. Per maggiori informazioni, rivolgersi alle autorità locali competenti o all'ente addetto alla raccolta

BROCK[®] E l e c t r o n i c s

differenziata di zona. In conformità delle normative nazionali vigenti in materia, potrebbero essere applicate delle sanzioni in caso di scorretto smaltimento di questo tipo di rifiuti.

Per le aziende con sede negli stati dell'UE

Per smaltire apparecchiature elettriche o elettroniche, rivolgersi al proprio rivenditore o fornitore per ottenere le informazioni necessarie.

Smaltimento in altri Paesi non appartenenti all'UE.

Questo simbolo è valido nell'Unione Europea. Se si desidera smaltire questo prodotto, richiedere le informazioni necessarie in merito al corretto metodo di smaltimento presso il proprio comune o il proprio rivenditore.



Questo prodotto soddisfa tutti i requisiti di base previsti dalle direttive UE pertinenti.

Proprietario di "BROCK Electronics" Ltd. GTCL BALTIC

Tel: +371 67297762

Email: gtcl@gtcl.eu

www.brockgroup.eu

Servizio tecnico: tel. +371 28683856, email: serviss@gtcl.eu

BROCK**KAFIJAS AUTOMĀTS****CM 1250 BK****VISPĀRĪGI DROŠĪBAS NOTEIKUMI. SVARĪGI DROŠAS IZMANTOŠANAS NORĀDĪJUMI. LŪDZU, UZMANĪGI IZLASIET UN SAGLABĀJIET**

1. Pirms ierīces lietošanas, uzmanīgi izlasīt lietošanas instrukciju un rīkoties saskaņā ar tās norādījumiem. Ražotājs nenes atbildību par bojājumiem, kas radušies ierīces nepareizas vai citādi neatbilstošas lietošanas rezultātā.
2. Ierīce paredzēta lietošanai tikai mājas apstākļos. Neizmantojiet ierīci mērķiem, kas neatbilst instrukcijā norādītajiem.
3. Ierīci pieslēgt tikai 220-240 V ~ 50/60 Hz tīkla spriegumam. Ar mērķi palielināt lietošanas drošību, nepieslēgt elektropadeves tīklam vienlaicīgi vairākas elektriskās ierīces.
4. Ievērot īpašu piesardzību ierīces lietošanas laikā, ja tuvumā atrodas mazi bērni. Neļaut bērniem rotaļāties ar ierīci. Neatļaut ierīci lietot bērniem vai ar tās lietošanu neiepazīstinātām personām.
5. **BRĪDINĀJUMS:** Šo ierīci nedrīkst izmantot bērni, kuri nav sasnieguši 8 gadu vecumu, personas ar ierobežotām fiziskām vai garīgām spējām vai personas, kurām nav pieredzes vai zināšanas darbā ar ierīci, ja vien ierīces izmantošana nenotiek atbildīgās personas uzraudzībā vai sekojot atbildīgās personas norādījumiem par drošu aprīkojuma ekspluatāciju, apzinoties draudus saistībā ar ierīces izmantošanu. Bērniem nevajadzētu rotaļāties ar ierīci. Ierīces tīrīšanu un uzglabāšanu nedrīkst veikt bērni, kuri nav sasnieguši vismaz 8 gadu vecumu. Šīs darbības jāveic pieaugušo personu uzraudzībā.
6. Vienmēr atvienojiet strāvas vadu no elektropadeves tīkla pēc ierīces lietošanas beigām, kontaktligzdu pieturot ar roku. **NERAUJIET** aiz strāvas vada.
7. Neatstājiet ierīci pievienotu elektropadeves tīklam bez uzraudzības.
8. Neiegremdējiet strāvas vadu, kontaktdakšu kā arī pašu ierīci ūdenī vai arī jebkāda cita veida šķidrumā. Nepakļaujiet ierīci laika apstākļu iedarbībai (lietus, saule, utml.), kā arī nelietojiet ierīci pārmērīga mitruma apstākļos (vannasistabas, mitri kempinga namiņi).
9. Periodiski pārbaudiet strāvas vada stāvokli. Ja strāvas vads ir bojāts, tas ir jānomaina pret jaunu kvalificētā remontdarbu darbnīcā, lai izvairītos no nevēlamām sekām.
10. Nelietojiet ierīci ar bojātu strāvas vadu, ierīci, kas sabojāta no metot vai klādu citu apstākļu rezultātā kā arī ierīci, kas nepareizi darbojas. Nemēģiniet labot ierīci pašrocīgi, šāda darbība draud ar strāvas triecienu. Bojātu ierīci nododiet attiecīgajā servisa punktā, lai pārbaudītu vai remontētu ierīci. Visa veida remonta darbus drīkst veikt tikai pilnvarota persona autorizētos servisa centros. Nepareizi remonta darbi var izraisīt nopietnus draudus lietotāja veselībai.
11. Ierīci novietot uz vēsas, stabilas, līdzenas virsmas, prom no silstošām virtuves ierīcēm, tādām kā, piemēram: elektriskā plīts, gāzes deglis, utml.

12. Nelietojiet ierīci viegli uzliesmojošu materiālu tuvumā.

13. Strāvas vads nedrīkst nokarāties pāri galda malai vai būt saskarsmē ar karstām virsmām.

14. Sastāvdaļas un piederumus nemazgāt trauku mazgājamā mašīnā.

DETALIZĒTI DROŠĪBAS NOTEIKUMI

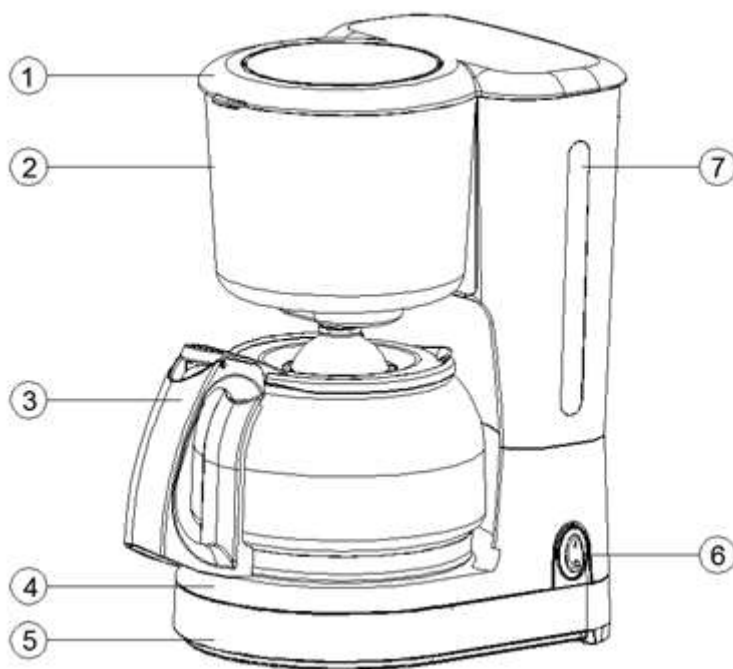
1. Nekad neizmantojiet espresso kafijas automātu, ja tas nav piepildīts ar ūdeni.

2. No kafijas automāta izdalās tvaiks. Uzmanieties, lai neapdedzinātos.

3. Krūze un kafija ir karsti. Paceļiet krūzi, turot to aiz roktura. Esiet piesardzīgi, lai neapdedzinātos.

4. Nenovietojiet kafijas automātu uz metāla virsmas (piem., paplātes).

IERĪCES APRAKSTS



1. Vāks

2. Piltuve

3. Krūze

4. Pamatne

5. Apakšējais vāks

6. Slēdzis

7. Ūdens līmeņa lodziņš

AIZSARDZĪBAS FUNKCIJA

Automātiska izslēgšanās: ierīce automātiski izslēdzas pēc 40 darbības minūtēm.

PIRMS PIRMĀS LIETOŠANAS

Lai iegūtu perfektu garšu, veiciet 2 vai 3 vārīšanas procesus ar svaigu ūdeni (bez kafijas). Kad viss ūdens ir iztecējis, izslēdziet ierīci un ļaujiet tai atdzist 5 minūtes. Tad atkārtojiet procesu ar tīru ūdeni.

KAFIJAS PAGATAVOŠANA

- Piepildiet ūdens tvertni ar nepieciešamo ūdens daudzumu. Pārlicinieties, ka ūdens līmenis nav zemāks par minimālo atzīmi un nav augstāks par norādi "MAX". Lietojiet tikai tīru, aukstu ūdeni. Tasišu skaitu var nolasīt uz ūdens tvertnes.
- Ievietojiet filtra papīru ar izmēru "1X4" un iebēriet vēlamo maltas kafijas daudzumu.
- Ieslēdziet ierīci. Pagaidiet, līdz gatavošanas process ir pabeigts un piltuve ir tukša.
- Lielām tasītēm: katrai nepieciešams 5-6 g maltas kafijas.

UZREIZ VAIRĀK KAFIJAS?

- Ja esat pagatavojis vienu tasīti kafijas un vēlaties uzreiz pagatavot vēl, lūdzu, izslēdziet kafijas automātu un ļaujiet tam atdzist vismaz 5 minūtes. Tad varat uzpildīt ūdens tvertni.

TĪRĪŠANA

- Pirms ierīces tīrīšanas vienmēr to atvienojiet no elektrotīkla.
- Nekad neiemērciet ierīci ūdenī.
- Tīriet to ar mitru drānu.
- Trauku un filtru ar piltuvi var mazgāt karstā ziepjūdenī.

ATKAĻĶOŠANA

- Regulāri atkaļķojiet kafijas automātu.
- Darbiniet ierīci kā parasti, tikai tagad izmantojiet parasto etiķi, lai piepildītu ūdens tvertni un neuzpildiet piltuvi ar maltu kafiju.
- Pēc atkaļķošanas ļaujiet ierīcei divreiz darboties tikai ar ūdeni, lai izskalotu etiķa un kaļķa atlikumus.

TEHNISKĀ SPECIFIKĀCIJA

Nominālais spriegums.....	220-240 V
Nominālā frekvence.....	50/60 Hz
Nominālā jauda	730-870 W

INFORMĀCIJA LIETOTĀJIEM ELEKTRISKO UN ELEKTRONISKO IERĪČU UTILIZĀCIJAI




Šis simbols uz izstrādājuma vai tā pavaddokumentācijā nozīmē, ka nederīgās elektriskās vai elektroniskās ierīces nedrīkst izmests ārā kopā ar sadzīves atkritumiem. Nogādājiet veco ierīci specializētā otrreizējo izejvielu savākšanas vietā. Tādējādi tiek taupīti vērtīgie dabas resursi un jūs palīdzat novērst potenciālo negatīvo ietekmi uz apkārtējo vidi un cilvēka veselību. Papildu informāciju par šī izstrādājuma utilizāciju jūs varat saņemt vietējā pašvaldībā vai tuvākajā

LV

BROCK[®]
E l e c t r o n i c s

atkritumu savākšanas vietā. Par nepienācīgu šāda veida atkritumu utilizāciju jūs varat tikt saukts pie atbildības atbilstoši nacionālai likumdošanai.

 Šis izstrādājums atbilst Eiropas Savienības direktīvām par elektromagnētisko savietojamību un elektrodrošību.

Preču zīmes "BROCK Electronics" īpašnieks SIA GTCL BALTIC

Tālr: +371 67297762

E-pasts: gtcl@gtcl.eu

www.brockgroup.eu

Tehniskais serviss: Tālr. +371 28683856, serviss@gtcl.eu

BROCK**KAVOS APARATAS****CM 1250 BK****BENDROSIOS SAUGOS SĄLYGOS SVARBIAS SAUGAUS NAUDOJIMO****INSTRUKCIJAS BŪTINA ATIDŽIAI PERSKAITYTI IR IŠSAUGOTI ATEIČIAI**

Jeigu prietaisas naudojama komerciniais tikslais, taikomos kitokios garantijos sąlygos.

1.Prieš pradėdant naudoti prietaisą būtina perskaityti naudojimo instrukciją ir vadovautis joje pateikiamais nurodymais. Gamintojas neatsako už žalą, padarytą naudojant prietaisą ne pagal jo paskirti ar netinkamai jį naudojant.

2.Prietaisas skirtas naudoti tik namų ūkyje. Nenaudoti kitiems tikslams, neatitinkantiems jo paskirties.

3.Prietaisą galima jungti tik į 220-240 V ~ 50/60 Hz. Naudojimo saugai padidinti į vieną srovės grandinę vienu metu nejungti kelių elektros prietaisų.

4.Būtina imtis ypatingo atsargumo naudojantis prietaisu, kai šalia yra vaikų. Neleisti vaikams žaisti su prietaisu. Neleisti vaikams ar prietaiso neišmanantiems asmenims juo naudotis.

5.ISPĖJIMAS: Šis prietaisas gali būti naudojamas vyresnių nei 8 metų amžiaus vaikų ir ribotų fizinių, jutiminių ar psichinių gebėjimų ar asmenų, neturinčių patirties ar nemokančių naudotis, jeigu juos prižiūri už jų saugą atsakingas asmuo ar jiems buvo paaiškinta, kaip saugiai naudoti prietaisą ir jie suvokia su jo naudojimu susijusius pavojus. Neleisti vaikams žaisti su prietaisu. Neleisti prietaisą valyti ir prižiūrėti vaikams, nebent jie yra vyresni nei 8 metų amžiaus ir juos prižiūri.

6.Prieš valant ar baigus naudoti kištuką ištraukti iš tinklo lizdo prilaikant lizdą ranka. NETRAUKTI už maitinimo laido.

7.Nenardinti laido, kištuko ar viso prietaiso į vandenį ar kitokį skystį. Nepalikti prietaiso, kad jį veiktų aplinkos veiksniai (lietus, saulė ir pan.), taip pat nenaudoti padidėjusios drėgmės sąlygomis (vonios kambariuose, drėgnuose kempingo nameliuose).

8.Periodiškai patikrinti maitinimo laido būklę. Pažeistas laidas turėtų būti pakeistas specializuotos taisyklos, kad būtų išvengta galimo pavojaus.

9.Nenaudoti prietaiso, jeigu pažeistas maitinimo laidas ar prietaisas buvo numestas, kitaip sugadintas arba netinkamai veikia. Netaisyti prietaiso savarankiškai, nes gresia smūgis. Sugadintą prietaisą atiduoti atitinkamam servisui, kad patikrintų ar pataisytų. Bet kokius taisymus gali atlikti tik įgaliotieji servisi. Netinkamai atliktas taisymas gali kelti rimtą pavojų naudotojui.

10.Prietaisą statyti ant vėsaus, stabilaus, lygaus paviršiaus, toliau nuo kaistančių virtuvės prietaisų: elektrinės viryklės, dujų degiklių ir pan.

11.Nenaudoti prietaiso šalia degių medžiagų.

12. Maitinimo laidas negali kabėti už stalo briaunos ar liestis su karštais paviršiais.

13. Nepalikti į lizdą įjungto prietaiso be priežiūros.

14. Įrenginio dalių ir aksesuarų negalima plauti indaplovėje.

IŠSAMIOSIOS SAUGOS SĄLYGOS

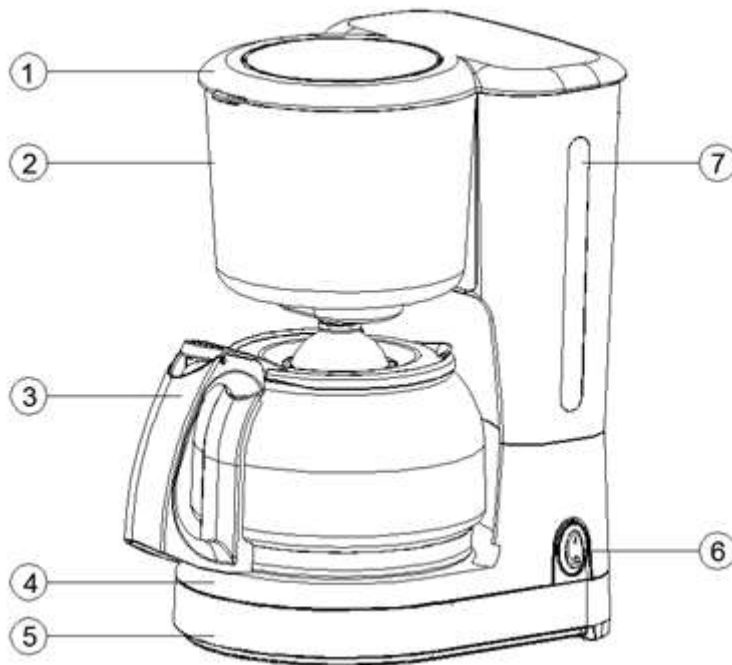
1. Nenaudoti kavavirės, jeigu joje nėra vandens.

2. Iš kavavirės gali veržtis garai. Atsargiai, galima nusiplikyti.

3. Ąsotis ir kava jame yra karšti. Ąsotį imti tik už ąselės. Atsargiai, galima nusiplikyti.

4. Nestatyti kavavirės ant metalinio paviršiaus (pvz., padėklo).

PRIETAISO APRAŠAS



1. Dangtelis

2. Piltuvėlis

3. Indas

4. Padėklas

5. Apatinis dangtelis

6. Jungiklis

7. Vandens lygio langelis

APSAUGOS FUNKCIJA

Automatiškai išsijungia: prietaisas po 40 min. darbo automatiškai išsijungia.

BROCK®

Electronics

PRIEŠ PIRMĄ KARTĄ NAUDOJANT

Tam, kad kavos skonis būtų idealus, 2 arba 3 kartus įjunkite virimo procesą (be kavos). Kai visas vanduo ištekės, išjunkite prietaisą ir 5 minutes palikite atvėsti. Po to pakartokite virimo procesą, įpylę švaraus vandens.

KAIP VIRTI KAVĄ

- Įpilkite į vandens talpą reikiamą kiekį vandens. Įsitikinkite, kad vandens lygis yra ne žemesnis už nurodytą minimalų ir neviršija «MAX» žymos. Naudokite tik švarų, šaltą vandenį. Puodelių skaičius nurodytas ant vandens talpos.
- Įdėkite «1X4» dydžio popierinį filtrą ir įberkite reikiamą kiekį maltos kavos.
- Įjunkite prietaisą. Palaukite, kol baigsis paruošimo procesas – kol piltuvėlis ištuštės.
- Dideliems puodeliams: kiekvienam puodeliui reikia 5–6 g maltos kavos.

NORITE PARUOŠTI DAUGIAU KAVOS?

- Jei paruošėte vieną puodelį kavos ir tuoj pat norite paruošti dar vieną, išjunkite kavos aparatą ir leiskite jam atvėsti ne trumpiau kaip 5 minutes. Po to vėl galima pilti vandens į tam skirtą talpą.

VALYMAS

- Prieš valydami kavos aparatą, visada išjunkite maitinimo šaltinį.
- Niekada nedėkite prietaiso į vandenį.
- Valykite tik drėgnu skudurėliu.
- Talpą ir filtrą su piltuvėliu galima plauti karštame muiluotame vandenyje.


NUOVIRŲ ŠALINIMAS

- Reguliariai valykite kavos aparatą, kad nesusidarytų nuovirų.
- Įjunkite įrenginį kaip paprastai, tik į vandens talpą įpilkite acto ir į piltuvėlį neberkite maltos kavos.
- Pašalinę nuoviras, du kartus įjunkite aparatą, įpylę vien vandens, kad jis išplautų acto likučius ir nuoviras.


TECHNINĖS SPECIFIKACIJOS

Nominali įtampa.....	220–240 V
Nominalus dažnis	50/60 Hz
Nominali galios įvestis.....	730-870 W

ELEKTRONINIŲ IR ELEKTRINIŲ BUITINIŲ PRIETAISŲ IŠMETIMO INSTRUKCIJA

 Šis ant gaminių pažymėtas arba originaliuose dokumentuose esantis ženklas reiškia, kad panaudotų elektrinių arba elektroninių įrenginių negalima išmesti kartu su standartinėmis buitinėmis atliekomis. Siekiant šiuos gaminius išmesti, perdirbti ar pakeisti susidėvėjusius įrenginius naujais, juos reikia atiduoti į nustatytus atliekų surinkimo punktus. Arba, alternatyviai, kai kuriose Europos Sąjungos valstybėse narėse arba kitose Europos šalyse

įsigydami atitinkamą naują gaminį, senus gaminius galite grąžinti vietos pardavėjams. Tinkamai išmesdami šį gaminį, padėsite tausoti brangius gamtinius išteklius ir išvengti potencialiai neigiamo poveikio aplinkai, kuris gali būti padarytas netinkamai išmetus atliekas. Išsamesnės informacijos pasiteiraukite savo savivaldybėje arba artimiausiame atliekų surinkimo punkte. Atsižvelgiant į nacionalinius teisės aktus, už netinkamą šio tipo atliekų išmetimą gali būti taikomos nuobaudos.

 Šis ženklas galioja Europos Sąjungoje. Jeigu norite išmesti šį gaminį, teiraukitės reikiamos informacijos apie tinkamą atliekų išmetimo būdą vietos savivaldybėje arba pas savo pardavėją. Šis gaminys atitinka ES reglamento dėl elektromagnetinio suderinamumo ir elektros saugos reikalavimus. Šis gaminys atitinka visus atitinkamus pagrindinius ES reglamentų reikalavimus.

Prekės ženklo Brock Electronics savininkas GTCL Baltic

Tel.: +371 67297762;

El. paštas gtcl@gtcl.eu

www.brockgroup.eu

Techninis servisas: tel. +371 28683856, el. paštas serviss@gtcl.eu

BROCK**KOHVIMASIN****CM 1250 BK****ÜLDISED OHUTUSJUHISED. LUGEGE SEADME KASUTUSOHUTUST****PUUDUTAVAD JUHISED TÄHELEPANELIKULT LÄBI JA HOIDKE ALLES**

Kui seadet kasutatakse ärilisel eesmärgil, muutuvad garantiitingimused.

1. Enne seadme kasutamist loe kasutusjuhend hoolikalt läbi ja järgi kõiki seal leiduvaid juhiseid. Tootja ei vastuta nende kahjustuste eest, mis tekivad seadme mitteotstarbekohase kasutamise ja ebaõige käsitlemise tagajärjel.
2. Seade on ettenähtud ainult koduseks kasutamiseks. Ära kasuta seadet mitteotstarbekohastel eesmärkidel.
3. Seade tuleb lülitada ainult 220-240 V ~ 50/60 Hz toitepesa. Selleks, et seadme kasutusohutus oleks suurem, ära lülita üheaegselt ühte vooluringi mitut elektriseadet.
4. Seadme kasutamise ajal ole eriti ettevaatlik ja tähelepanelik siis, kui läheduses viibivad lapsed. Ära luba lastel mängida seadmega, samuti ära luba lastel ega isikutel, kes ei tunne seda seadet, et nad kasutaksid seda.
5. ETTEVAATUST: 8-aastased ja vanemad lapsed, füüsilise-, sensoorse- või vaimse puudega inimesed, samuti inimesed, kelle pole piisavalt koemusi ega teadmisi seadme kasutamiseks, võivad seadet kasutada vaid nende ohutuse eest vastutava isiku järelevalve all või juhul, kui neile on antud piisavad juhtnöörid seadme ohutuks kasutamiseks ja nad on teadlikud ohtudest, mis võivad seadme kasutamisega kaasneda. Ärge lubage lastel seadmega mängida. Ärge lubage lastel seadet puhastada ega hooldada, välja arvatud juhul, kui laps on 8-aastane või vanem ja tegutseb järelevalve all.
6. Pärast seadme kasutamist võta alati pistik pistikupesast välja, hoides sealjuures pistikupesast kinni. ÄRA tõmba kunagi toitejuhtmest.
7. Ära jäta pistikepesa sisselülitatud seadet ilma järelevalveta.
8. Ära pane kaablit, pistikut ega seadet vette või mingisse muuse vedelikku. Kaitse seadet ilmastikutingimuste (vihm, päike, jne) eest ning ära kasuta kõrgendatud niiskuse tingimustes (vannitoad, niisked kämpingumajad).
9. Kontrolli aeg-ajalt toitejuhtme seisundit. Juhul kui toitejuhe on vigastatud, siis peab ta väljavahetama selleks volitatud remonditöökojas, et vältida hädaohtlikku olukorda.
10. Ära kasuta vigastatud toitejuhtmega seadet, või kui seade kukkus maha või on mingil muul viisil vigastatud või töötab ebaõigesti. Ära paranda seadet ise, sest sa võid saada elektrilöögi. Vigastatud seade anna selleks volitatud remonditöökohta, et ta seal ära parandataks. Kõiki parandustöid võivad teostada ainult selleks volitatud remonditöökojad. Valesti teostatud seadme parandus võib tekitada tõsise oholukorra seadme kasutajale.

11. Pärast kasutamist aseta seade jahedale, kindlale ja siledale pinnale ja vaata, et lähedal poleks soojusallikaid nagu: elektripliit, gaasipliit, jms.

12. Ära kasuta seadet kergestisüttivate materjalide läheduses.

13. Toitejuhe ei või rippuda üle laua ääre või puutuda vastu kuuma pealispinda.

14. Las partes y accesorios del dispositivo no pueden lavarse en lavavajillas.

ERIOHUTUSNÕUDED

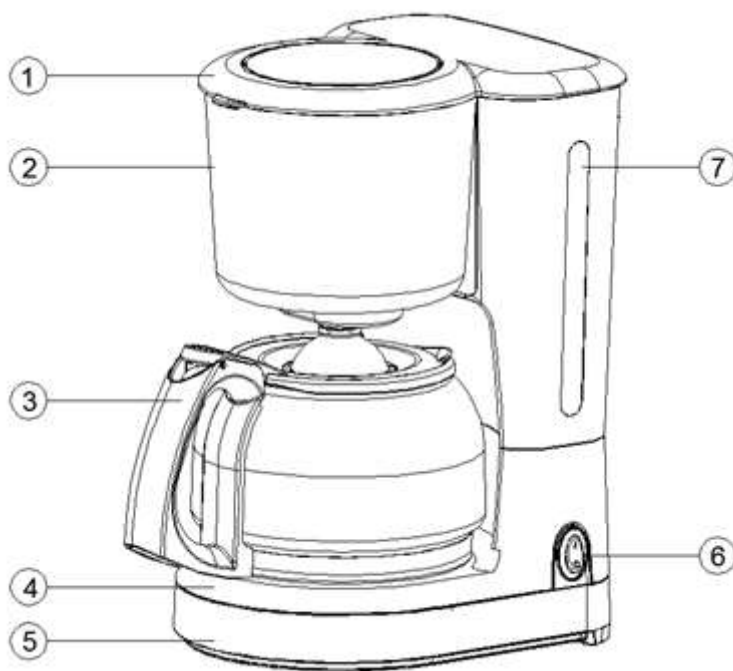
1. Ärge kunagi lülitage sisse kohvimasinat, milles ei ole vett.

2. Kohvimasinast võib eralduda auru. Olge ettevaatlik, et ennast mitte kõrvetada.

3. Kann ja selles olev kohv on kuumad. Tõstke kannu alati sangast hoides. Olge ettevaatlik, et ennast mitte kõrvetada.

4. Ärge asetage kohvimasinat metallpinnale (näiteks kandikule).

MASINA KIRJELDUS



1. Kaas
2. Lehter
3. Kann
4. Alus
5. Alumine kate
6. Sisselülitamisnupp
7. Veetaseme aken

KAITSEFUNKTSIOON

Automaatne väljalülitamine: seade lülitub automaatselt pärast 40-minutilist tööd välja.

ENNE KASUTAMIST

Täiusliku maitse saavutamiseks tehke keemisprotsess 2 või 3 korda läbi puhta veega (ilma kohvita). Kui kogu vesi läbi tilgub, lülitage masin välja ja laske 5 minutit seista. Seejärel korrake protsessi puhta veega.

KOHVI VALMISTAMINE

- Valage veenõusse vajalik kogus vett. Veenduge, et veetase oleks miinimummärgist kõrgemal ja maksimummärgist „MAX“ madalamal. Kasutage ainult puhast külma vett. Tasside arvu saab lugeda veenõu pealt.
- Paigaldage paberfilter suurusega „1X4“ ja pange sellesse sobiv kogus jahvatatud kohvi.
- Lülitage seade sisse. Oodake valmistamisprotsessi lõpuni, kuni lehter on tühi.
- Suured tassid: iga tassi jaoks läheb tarvis 5–6 g jahvatatud kohvi.

KOHE ROHKEM KOHVI?

- Kui valmistasite tassi kohvi ja soovite kohe veel ühe teha, lülitage kohvimasin välja, laske sel vähemalt 5 minutit jahtuda. Seejärel võib veenõu uuesti täita.

PUHASTAMINE

- Enne masina puhastamist ühendage see toiteallika küljest lahti.
- Ärge kastke masinat kunagi vette.
- Puhastage ainult niiske lapiga.
- Veenõud ja filtrit koos lehtriga võib pesta soojas seebivees.

KATLAKIVI EEMALDAMINE

- Eemaldage kohvimasinast regulaarselt katlakivi.
- Lülitage seade sisse nagu tavaliselt, ainult nüüd valage veenõusse tavalist äädikat ning ärge pange lehtrisse filtrit.
- Pärast katlakivi eemaldamist laske masinal kaks tsüklit ainult veega käia, et eemaldada äädika ja katlakivi jäägid.

TEHNILISED


Nimipinge.....	220-240 V
Nimisageduse.....	50/60 Hz
Nimivõimsus.....	730-870 W

TEAVE KASUTAJATELE ELEKTRILISTE JA ELEKTROONILISTE SEADMETE HÄVITAMISE KOHTA



See sümbol tootel või sellele lisatud dokumentatsioonile tähendab, et kasutuselt kõrvaldatud elektri- või elektroonikaseadmeid ei tohi visata olmejäätmete kogumise konteinerisse. Viige vana seade spetsialiseeritud jäätmekäitlusjaama. Selliselt säästate väärtuslikud loodusvarad ja saate aidata vältida võimalikke negatiivseid mõjusid keskkonnale ja inimeste tervisele. Lisainfot käesoleva seadme hävitamise kohta saate oma kohalikust omavalitsusest või lähimast

kogumiskohast. Ebaõige seda liiki jäätmete käitluse eest Teid võidakse võtta vastutusele vastavalt kohalikele õigusaktidele.

 See sümbol toimib Euroopa Liidu territooriumil. Taotlege vajalikku informatsiooni käesoleva seadme nõuetekohaseks hävitamiseks kohalikus omavalitsuses või edasimüüja käest. See toode vastab Euroopa Liidu direktiividele elektromagnetilise ühilduvuse ja elektriohutuse kohta ootja: BROCK.

Kaubamärgi omanik BROCK Eletronics GTCL BALTIC

Telefon +371 67297762

e-mail: gtcl@gtcl.eu

www.brockgroup.eu

Tehniline teenindus: Telefon +371 28683856, serviss@gtcl.eu

BROCK**КОФЕЙНЫЙ АППАРАТ****CM 1250 BK****ОБЩИЕ УСЛОВИЯ БЕЗОПАСНОСТИ. ВАЖНАЯ ИНФОРМАЦИЯ ПО БЕЗОПАСНОСТИ**

1. Перед использованием устройства следует прочитать инструкцию по эксплуатации и действовать в соответствии с инструкциями, содержащимися в ней. Изготовитель не несет ответственности за ущерб, причиненный в результате использования устройства не по назначению или неправильного обращения с ним.
2. Устройство предназначено исключительно для домашнего применения. Не следует использовать его для других целей, кроме использования по назначению.
3. Устройство должно быть подключено только к розетке с заземлением 220-240 В ~ 50/60 Гц. В целях повышения безопасности эксплуатации, к одному контуру одновременно не рекомендуется подключить несколько электрических устройств.
4. Следует соблюдать особую осторожность при использовании устройства, когда в непосредственной близости находятся дети. Не следует позволять детям играть с устройством, не позволять детям или людям, незнакомым с устройством, использовать его.
5. **ПРЕДОСТЕРЕЖЕНИЕ:** Данное устройство может быть использовано детьми старше 8 лет и лицами с ограниченными физическими, сенсорными или умственными способностями, или с недостатком опыта и знаний, если это будет сделано под наблюдением лица, ответственного за их безопасность, или если им были даны рекомендации по безопасному использованию устройства и они осведомлены об опасностях, связанных с его использованием. Дети не должны играть с устройством. Очистка и техническое обслуживание устройства не должны производиться детьми, за исключением ситуации, когда они старше 8 лет, и эти мероприятия проводятся под наблюдением.
6. Всегда после завершения использования следует вынуть штепсель из розетки, придерживая розетку рукой. НЕ тянуть за шнур питания.
7. Не погружать кабель, штепсель и все устройство в воду или другие жидкости. Не подвергать устройство воздействию погодных условий (дождь, солнце и т.д.) и не использовать в условиях повышенной влажности (ванные комнаты, влажные кемпинговые домики).
8. Периодически проверяйте состояние провода питания. Если питающий провод будет поврежден, то, чтобы избежать опасности, он должен быть заменен специализированным ремонтным предприятием.
9. Не использовать устройство с поврежденным проводом питания или если оно упало или было повреждено каким-либо другим способом, или неправильно работает. Не ремонтировать прибор самостоятельно, так как это может привести к поражению

электрическим током. Поврежденное устройство следует отдать в соответствующий сервисный центр для проверки или ремонта. Любой ремонт может производиться только авторизованными сервисными центрами. Неправильно выполненный ремонт может вызвать серьезную угрозу для пользователя.

10. Следует устанавливать устройство на холодной твердой и ровной поверхности вдали от нагреваемых кухонных приборов, таких как электрическая печь, газовая горелка и т.д. ...

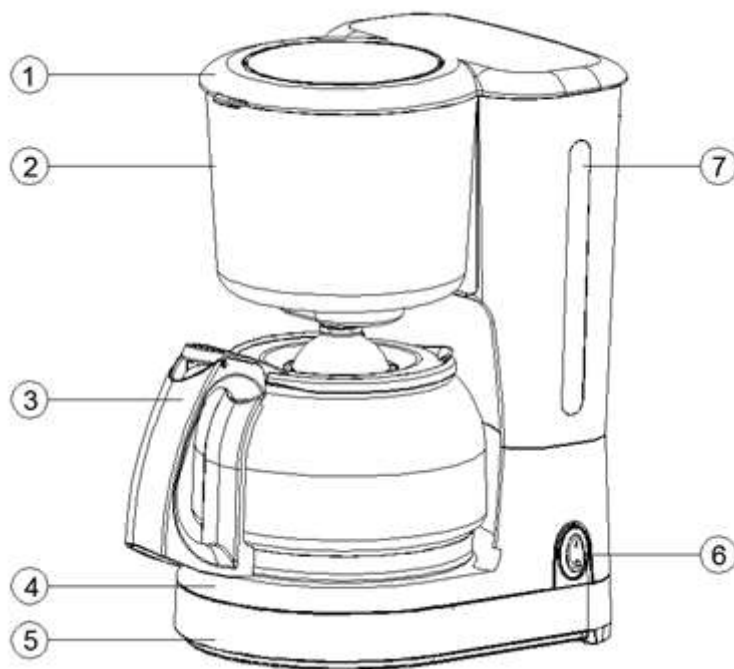
11. Не пользоваться устройством вблизи легко воспламеняемых веществ. Провод питания не может свисать через край стола или прикасаться к горячим поверхностям. Запрещается оставлять включенное устройство или зарядное устройство в розетке без контроля.

12. Части и принадлежности устройства не следует мыть в посудомоечной машине.

13. Не устанавливать устройство непосредственно под электрической розеткой.

14. Не закрывать вентиляционные отверстия устройства. Устройство во время работы не нагревается.

ОПИСАНИЕ УСТРОЙСТВА



1. Крышка
2. Воронка
3. Контейнер
4. Подставка
5. Нижняя крышка
6. Включатель
7. Окошко уровня воды

ЗАЩИТНАЯ ФУНКЦИЯ

Автоматическое отключение: устройство автоматически выключается после 40 минут работы.

ПЕРЕД ПЕРВЫМ ИСПОЛЬЗОВАНИЕМ

Для идеального вкуса 2 или 3 раза запустите процесс варки с использованием чистой воды (без кофе). Когда вся вода вытечет, выключите устройство и оставьте остывать на протяжении 5 минут. Затем повторите процесс с использованием чистой воды.

ПРИГОТОВЛЕНИЕ КОФЕ

- Наполните емкость для воды необходимым количеством воды. Убедитесь, что уровень воды не ниже минимальной отметки и не выше отметки «MAX». Используйте только чистую, холодную воду. Количество чашек можно прочесть на емкости для воды.
- Установите бумажный фильтр размером «1X4» и засыпьте желаемое количество молотого кофе.
- Включите устройство. Дождитесь завершения процесса приготовления, когда воронка будет пустой.
- Для больших чашек: на каждую чашку требуется 5–6 г молотого кофе.

СРАЗУ БОЛЬШЕ КОФЕ?

- Если Вы приготовили чашку кофе и сразу же хотите приготовить еще одну, пожалуйста, отключите кофейный автомат и позвольте ему остыть, не менее 5 минут. Затем можно заново наполнить емкость для воды.

ЧИСТКА

- Перед чисткой устройства всегда отключайте устройство от источника питания.
- Никогда не погружайте устройство в воду.
- Чистить только влажной тряпочкой.
- Емкость и фильтр с воронкой можно мыть в горячей мыльной воде.


УДАЛЕНИЕ НАКИПИ


- Регулярно удаляйте накипь с кофейного автомата.
- Запустите устройство, как обычно, только теперь используйте обычный уксус, чтобы наполнить емкость и не насыпайте молотый кофе в воронку.
- После удаления накипи позвольте устройству совершить два цикла работы только с водой, с целью вымыть остатки уксуса и накипи.

ТЕХНИЧЕСКИЕ ХАРАКТЕРИСТИКИ

Номинальное напряжение.....	220–240 В
Номинальная частота.....	50/60 Гц
Номинальная входная мощность.....	730-870 Вт

ИНСТРУКЦИИ ПО УТИЛИЗАЦИИ ЭЛЕКТРИЧЕСКОГО И ЭЛЕКТРОННОГО ОБОРУДОВАНИЯ

 Данное обозначение на изделии или на оригинальной документации к нему означает, что отработавшее электрическое и электронное оборудование не следует выбрасывать вместе с обычными бытовыми отходами. Следует передать его в специализированные центры сбора отходов для утилизации и повторной переработки. Кроме того, в некоторых странах Европейского Союза отработавшие изделия можно вернуть по месту приобретения при покупке аналогичного нового продукта. Правильная утилизация данного изделия позволит сохранить ценные природные ресурсы и предотвратить вредное воздействие на окружающую среду.

 Данный символ действителен на территории Европейского Союза. Для получения информации об утилизации данного продукта обратитесь в местную справочную службу или по месту его приобретения. Данное изделие соответствует требованиям ЕС по электромагнитной совместимости и электробезопасности.

Владелец торговой марки «BROCK Electronics» «GTCL BALTIC»

Телефон +371 67297762,

Электронная почта: gtcl@gtcl.eu

www.brockgroup.eu

Технический сервис: телефон +371 28683856, serviss@gtcl.eu

Garantijas talons

Гарантийный талон

Garantiné kortelè

Garantiitalong

Warranty card

Garantieschein

Pārdevējs:

Продавец:

Pardavējas:

Müüja:

Seller:

Verkäufer:

Pārdošanas datums:

Дата покупки:

Pardavimo data:

Müügi kuupäev:

Purchase date:

Verkaufsdatum:

Pārdevēja zīmogs:

Печать:

Pardavējo antspaudas:

Müüja pitsat:

Seller's stamp:

Stempel des Verkäufers:

Čeka kopija:

Копия чека покупки:

Čekio kopija:

Tšeki koopia:

Copy of purchase receipt:

Kopie des Kassenbons: