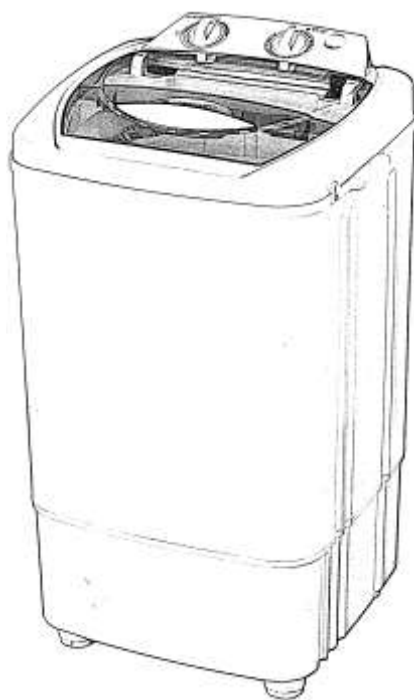


<b>GB</b>	<b>WASHING MACHINE</b>
<b>DE</b>	<b>WASCHMASCHINE</b>
<b>RU</b>	<b>СТИРАЛЬНАЯ МАШИНА</b>
<b>LV</b>	<b>VEĻAS MAŠĪNA</b>
<b>EE</b>	<b>PESUMASIN</b>
<b>LT</b>	<b>SKALBYKLĖ</b>

**WM 7001 WH**



**BROCK****WASHING MACHINE****WM 7001 WH****SAFETY CONDITIONS - IMPORTANT INSTRUCTIONS ON SAFETY OF USE****PLEASE READ CAREFULLY AND KEEP FOR FUTURE REFERENCE**

The warranty conditions are different, if the device is used for commercial purpose.

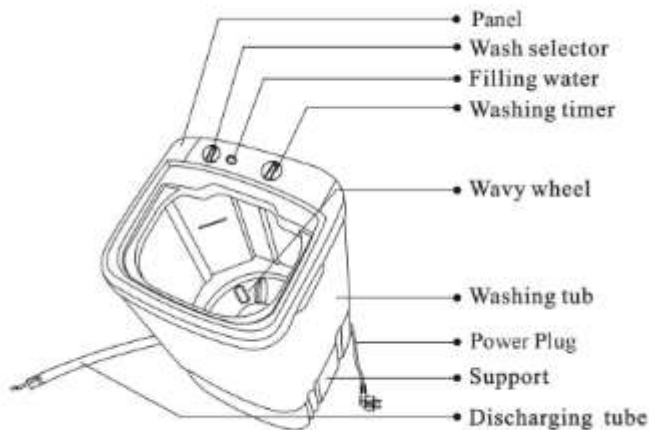
1. Before using the product please read carefully and always comply with the following instructions. The manufacturer is not responsible for any damages due to any misuse.
2. The product is only to be used indoors. Do not use the product for any purpose that is not compatible with its application.
3. The applicable voltage is 220-240V, ~50/60Hz. For safety reasons it is not appropriate to connect multiple devices to one power outlet.
4. Please be cautious when using around children. Do not let the children to play with the product. Do not let children or people who do not know the device to use it without supervision.
5. **WARNING:** This device may be used by children over 8 years of age and persons with reduced physical, sensory or mental capabilities, or persons without experience or knowledge of the device, only under the supervision of a person responsible for their safety, or if they were instructed on the safe use of the device and are aware of the dangers associated with its operation. Children should not play with the device. Cleaning and maintenance of the device should not be carried out by children, unless they are over 8 years of age and these activities are carried out under supervision.
6. After you are finished using the product always remember to gently remove the plug from the power outlet holding the outlet with your hand. Never pull the power cable!!!
7. Never leave the product connected to the power source without supervision. Even when use is interrupted for a short time, turn it off from the network, unplug the power.
8. Never put the power cable, the plug or the whole device into the water. Never expose the product to the atmospheric conditions such as direct sun light or rain, etc.. Never use the product in humid conditions.
9. Periodically check the power cable condition. If the power cable is damaged the product should be turned to a professional service location to be replaced in order to avoid hazardous situations.
10. Never use the product with a damaged power cable or if it was dropped or damaged in any other way or if it does not work properly. Do not try to repair the defected product yourself because it can lead to electric shock. Always turn the damaged device to a professional service location in order to repair it. All the repairs can be done only by authorized service professionals. The repair that was done incorrectly can cause hazardous situations for the user.
11. Never put the product on or close to the hot or warm surfaces or the kitchen appliances like the electric oven or gas burner.
12. Never use the product close to combustibles.
13. Do not let cord hang over edge of counter.
14. In order to provide additional protection, it is recommended to install residue current device (RCD) in the power circuit, with residual current rating not more than 30 mA. Contact professional electrician in this matter.
15. When the device is used in the bathroom, after using it, remove the plug from the outlet, as the proximity of water presents a risk, even when the unit is turned off.
16. Do not hold the device or power supply with wet hands.
17. Do not leave plugged device power supply unattended.

# BROCK®

## Electronics

18. Device should be placed in a ventilated, dry place indoors. Store away from direct sunlight.
19. Do not wash clothes that contain alcohol, petrol or organic solvents.
20. Do not pour water on the control panel with timer to avoid electric shock.

### DESCRIPTION OF DEVICE



### PREPARATION OF THE APPLIANCE

1. The washing machine should be placed on a stable and flat surface (the maximum permissible inclination angle is 2°, in other case the washing machine should be moved to a different place). To avoid noise while operating, the distance between the washing machine and the wall must be larger than 5cm.
2. The ventilation holes on bottom of the device's housing must not be covered with a rug.

### WASHING

1. Before washing, check whether the drain hose is in the top position to prevent water outflow. Connect the hose to the water tap. Insert the clothes to the washing chamber. Fill the washing machine with hot water with temperature of not more than 55 ° C to the upper limit of the scale. Water may also be poured by the machine lid. Add appropriate amount of washing powder. Close the cover.
2. Connect the machine to a grounded power outlet. Set the washing machine timer on the desired time by turning the knob to the right. Washing starts. If you want to interrupt the program before the end of the set time, turn the timer to the left to switch of the machine and remove mains plug with dry hand.
3. After finish of washing let the dirty water leave the washing machine using drain hose and putting it into drains or capacious vessel.

### CLEANING AND MAINTENANCE

1. Disconnect the plug from the socket and leave the washing machine to cool.
2. Wipe the lids and the outside of the washing machine with a damp cloth or a sponge with a small amount of dishwashing liquid.
3. Do not clean with steel wool or caustic agents.

4. Wipe the inner part of the tub dry.

**TECHNICAL DATA**

Rated voltage ..... 220 V

Rated frequency ..... 50 Hz

Wash power ..... 350 W

**DISPOSAL OF USED ELECTRICAL AND ELECTRONIC EQUIPMENT**

This symbol on products or original documents means that used electric or electronic products must not be added to ordinary municipal waste. For proper disposal, renewal and recycling hand over these products to determined collection points. Or as an alternative in some European Union states or other European countries you may return your products to the local retailer when buying an equivalent new product. Correct disposal of this product helps save valuable natural resources and prevents damage to the environment caused by improper waste disposal. Ask your local authorities or collection facility for more details. In accordance with national regulations penalties may be imposed for the incorrect disposal of this type of waste. If you want to dispose of electric or electronic appliances, ask your retailer or supplier for the necessary information.



This symbol is valid in the European Union. If you wish to dispose of this product, request the necessary information about the correct disposal method from the local council or from your vendor. This product meets all the basic requirements of EU directives that apply to it.

**Trademarks BROCK Electronics owner GTCL BALTIC**

Phone: +371 67297762

E-mail: [gtcl@gtcl.eu](mailto:gtcl@gtcl.eu)

[www.brockgroup.eu](http://www.brockgroup.eu)

[www.gtcl.eu](http://www.gtcl.eu)

Technical Service: Tel. +371 28683856, [serviss@gtcl.eu](mailto:serviss@gtcl.eu)



**BROCK**

## **WASCHMASCHINE**

**WM 7001 WH**

### **ALLGEMEINE SICHERHEITSVORSCHRIFTEN**

#### **LESEN SIE AUFMERKSAM WICHTIGE ANWEISUNGEN BEZÜGLICH DER SICHERHEIT DER BENUTZUNG BEWAHREN SIE DIESE FÜR DIE ZUKUNFT AUF**

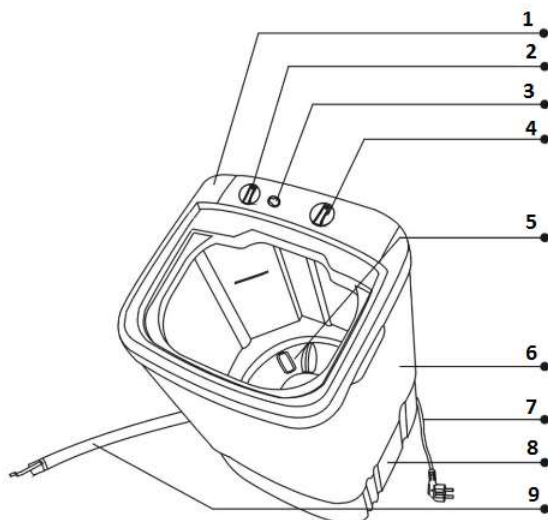
Bei Verwendung des Gerätes zu gewerblichen Zwecken werden die Garantiebedingungen geändert.

1. Vor dem ersten Gebrauch, die Bedienungsanleitung lesen und die dort angegebenen Hinweise beachten. Der Produzent trägt keine Verantwortung für Schäden, die aufgrund von bestimmungswidriger Nutzung oder unsachgemäßer Bedienung entstanden sind.
2. Das Gerät ausschließlich an die Steckdose 230 V - 50 Hz anschließen. Es darf nicht zu anderen, bestimmungswidrigen Zwecken benutzt werden.
3. Wegen Vorsichtsmaßnahmen, sollten keine weiteren Geräte an den gleichen Stromkreis angeschlossen werden.
4. Falls sich Kinder in der Nähe befinden, sollte bei der Nutzung des Gerätes spezielle Vorsicht bewahrt werden. Dieses Gerät ist nicht zum Spielen für Kinder, sowie für Erwachsene, die sich mit der Bedienungsanleitung nicht vertraut gemacht haben, geeignet.
5. **WARNHINWEIS:** Dieses Gerät kann von Kindern im Alter von über 8 Jahren sowie von Personen von einer beschränkten körperlichen, sensorischen, psychischen Fähigkeit oder von Personen, die keine Erfahrung oder kein Kenntnisse von dem Gerät haben, nur dann genutzt werden, wenn die Nutzung unter Aufsicht einer Person, welche die Verantwortung für deren Sicherheit trägt, stattfindet oder diesen Personen Ratschläge bezüglich der sicheren Benutzung des Gerätes erteilt wurden und sie sich den mit seiner Benutzung verbundenen Gefahren bewusst sind. Kinder dürfen nicht mit dem Gerät spielen. Die Reinigung und die Unterhaltung des Gerätes dürfen nicht von Kindern durchgeführt werden, es sei denn, dass diese Kinder im Alter von über 8 Jahren sind und diese Tätigkeiten unter Aufsicht durchgeführt werden.
6. Nach der Benutzung, den Stecker aus der Steckdose ziehen und dabei die Steckdose mit der Hand festhalten. NIEMALS am Kabel ziehen.
7. Das Gerät nicht unbeaufsichtigt an der Steckdose angeschlossen lassen.
8. Das Kabel, die Buchse, sowie das ganze Gerät nicht in Wasser oder andere Flüssigkeiten tauchen. Das Gerät vor Regen, Sonne usw. und vor Feuchtigkeit (z.B. im Badezimmer oder Campingwagen) schützen.
9. Regelmäßig das Kabel prüfen. Falls das Kabel beschädigt ist, sollte es in einem spezialisierten Service ausgetauscht werden, um ev. Gefährdung zu vermeiden. Das Gerät vor Regen, Sonne usw. und vor Feuchtigkeit (z.B. im Badezimmer oder Campingwagen) schützen.
10. Falls das Kabel oder ein anderer Teil des Gerätes beschädigt oder das Gerät fallen gelassen wurde oder nicht ordnungsgemäß arbeitet, sollte es nicht benutzt werden. Das Gerät darf nicht

durch unbefugte Personen repariert werden, da die Gefahr eines Stromstoßes besteht. Ein beschädigtes Gerät in einem spezialisierten Service zur Kontrolle oder Reparatur abgeben. Jegliche Reparaturen dürfen nur durch einen spezialisierten Service vorgenommen werden. Eine nicht korrekt ausgeführte Reparatur kann das Leben des Benutzers gefährden.

11. Das Gerät auf eine kühle, gerade Fläche, entfernt von wärmeausstrahlenden Geräten, wie: Elektroherd, Gasherd, usw. stellen.
12. Das Gerät nicht in der Nähe von leicht entzündlichen Materialien benutzen.
13. Lassen Sie das Gerät oder den Adapter nicht unbeaufsichtigt, wenn es an das Stromnetz angeschlossen ist.
14. Es wird empfohlen, für zusätzlichen Schutz den Fehlerstromschutzschalter (RCD), dessen Bemessungsdifferenzstrom 30 mA nicht übersteigt, zu installieren. In diesem Bereich wenden Sie sich an einen Fachelektriker.
15. Das Innere des Gebäudes muss mit einem Teppich abgedeckt werden.
16. Wenn das Gerät im Badezimmer benutzt wird, soll man nach seinem Gebrauch den Stecker aus der Steckdose ziehen, weil die Nähe von Wasser eine Gefahr darstellt, auch wenn das Gerät ausgeschaltet ist.
17. Fassen Sie das Gerät oder den Netzteil mit nassen Händen nicht an.
18. Das Gerät oder der [Netzteil] dürfen nicht unbeaufsichtigt an der Steckdose angeschlossen gelassen werden.
19. Das Gerät soll an einem gut belüfteten, trockenen Platz im Innenraum gestellt werden. Vor direkter Sonneneinstrahlung schützen.
20. In der Waschmaschine keine Kleidung waschen, die Alkohol, Benzin oder organische Lösungsmittel enthält.
21. Gießen Sie kein Wasser auf das Bedienfeld mit dem Timer, um den Stromschlag zu vermeiden.

## GERÄTEBESCHREIBUNG





1. Panel
2. Waschmodusauswahl
3. Wasserzulauf
4. Timer zum Waschen
5. Welliges Rad
6. Waschfach
7. Netzkabel
8. Stütze
9. Wasserablaufschlauch

### **VORBEREITUNG DES GERÄTS**

Die Waschmaschine soll auf einer festen und flachen Oberfläche gestellt werden (der maximal zulässige Neigungswinkel beträgt 2 °, sonst soll die Waschmaschine an eine andere Stelle verschoben werden). Der Abstand zwischen der Waschmaschine und der Wand soll größer als 5 cm sein, um einen übermäßigen Lärm zu vermeiden.

### **WASCHEN**

1. Vor der Wäsche kontrollieren Sie, ob der Ablaufschlauch sich in der oberen Position befindet, die den Auslauf des Wassers verhindert. Der Schlauch dient zur Verbindung der Wasserzuleitung mit dem Wasserhahn. Öffnen Sie den Waschmaschine-Deckel. Leeren Sie die Taschen der Kleidung. Legen Sie die Kleidung in die Waschmaschine. Füllen Sie die Waschmaschine mit heißem Wasser mit einer Temperatur von nicht mehr als 50° C bis zur oberen Grenze der Markierung. Das Wasser kann auch durch den Waschmaschine-Deckel gegossen werden. Geben Sie die entsprechende Menge des Waschpulvers. Schließen Sie den Deckel.

2. Schließen Sie die Waschmaschine an eine geerdete Steckdose an. Stellen Sie den Programmauswahlknopf in die Position NORMAL (Normalwäsche- längere Waschzyklen, für größere Kleidung bestimmt) oder GENTLE (Feinwäsche – kürzere Waschzyklen, für kleinere Kleidung und empfindlichen Stoffen bestimmt) ein. Stellen Sie den Waschmaschine-Timer auf die gewünschte Zeit, indem Sie den Drehknopf nach rechts drehen. Die Wäsche beginnt. Wenn Sie die Wäsche vor Ende der eingestellten Zeit unterbrechen wollen, drehen Sie den Timer nach links bis die Waschmaschine ausgeschaltet wird und ziehen Sie mit der trockenen Hand den Netzstecker aus der Steckdose heraus.

3. Nach der Wäsche lassen Sie das Schmutzwasser aus der Waschmaschine ab, indem Sie den Ablaufschlauch in Kanalisation oder in ein geräumiges Gefäß senken. Stellen Sie den Programmauswahlknopf in die Position DRAIN um.

### **REINIGUNG UND WARTUNG**


1. Ziehen Sie den Stecker aus der Steckdose und lassen Sie das Gerät abkühlen.
2. Wischen Sie den Deckel und den äußeren Teil mit einem sauberen Tuch oder Schwamm mit kleiner Menge von Spülmittel ab.
3. Reinigen Sie nicht mit der Stahlwolle oder mit ätzenden Mitteln.
4. Den inneren Teil des Geräts wischen Sie trocken ab.


**TECHNISCHE DATENTECHNISCHE DATEN**

Versorgungsspannung..... 220 V, 50 Hz

Waschleistung..... 350 W

**ENTSORGUNG VON GEBRAUCHTEN ELEKTRISCHEN UND ELEKTRONISCHEN AUSRÜSTUNG**

 Dieses Symbol auf dem Produkt oder in die Begleitdokumentation bedeutet, dass elektrische oder elektronische Produkte nicht mit dem Hausmüll entsorgt werden dürfen. Bringen Sie das alte Gerät in eine spezialisierte Sammelstelle für Sekundärrohstoffe. Somit tragen Sie zur Erhaltung der wertvollen natürlichen Ressourcen der Erde bei und helfen die mögliche negative Auswirkung auf der Umwelt und Gesundheit der Menschen zu verringern. Weitere Informationen über die Entsorgung dieses Produkts können Sie in der lokalen Gemeindeverwaltung oder in der Sammelstelle bekommen. Für eine unsachgemäße Entsorgung von Produkten dieser Art sind Sie gemäß der nationalen Gesetzgebung strafbar.

 Dieses Symbol gilt in der Europäischen Union. Wenn Sie dieses Produkt entsorgen möchten, fordern Sie die notwendigen Informationen über die korrekte Entsorgungsmethode vom Gemeinderat oder von Ihrem Lieferanten an. Dieses Produkt erfüllt alle grundlegenden Anforderungen der EU-Richtlinien, die für sie gelten.

**Der Besitzer der Marke „BROCK Electronics“ ist „GTCL BALTIC“**

Telefon: +371 67297762

Email: gtcl@gtcl.eu

www.brockgroup.eu

www.gtcl.eu

Technischer Dienst: Telefonnummer +371 28683856, serviss@gtcl.eu



**BROCK**

## **СТИРАЛЬНАЯ МАШИНА**

**WM 7001 WH**

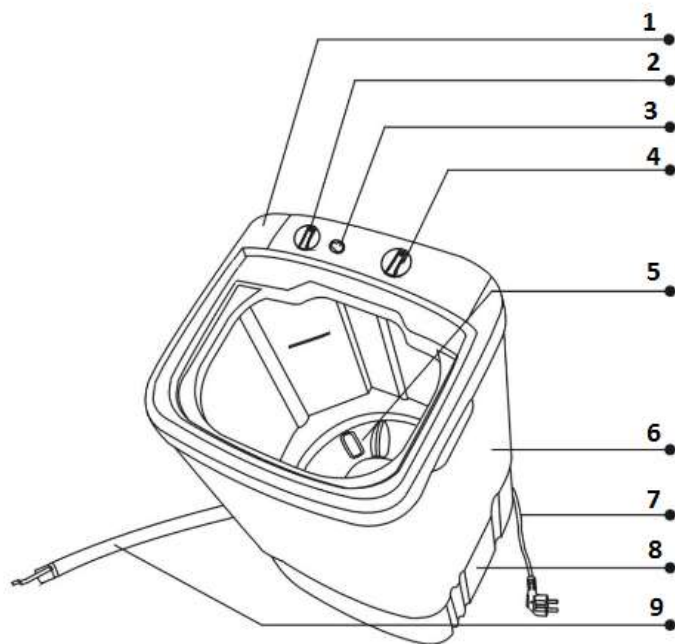
**ОБЩИЕ УСЛОВИЯ БЕЗОПАСНОСТИ. ВАЖНАЯ ИНФОРМАЦИЯ ПО БЕЗОПАСНОСТИ.  
ВНИМАТЕЛЬНО ПРОЧТИТЕ И СОХРАНИТЕ.**

Условия гарантии другие, если устройство используется в коммерческих целях.

1. До начала употребления устройства прочитать инструкцию обслуживания и действовать по указаниям содержащимся в ней. Производитель не несёт ответственность за вред причиненный употреблением устройства не в соответствии с его предназначением или его несоответствующим обслуживанием.
2. Устройство служит только для домашнего употребления. Не употреблять с другой целью, не в соответствии с его предназначением.
3. Устройство надо подключить только к гнезду 220-240 В ~ 50 Гц. Для повышения безопасности употребления, к одной цепи тока не надо одновременно включать многие электрические устройства.
4. Надо соблюдать особенную осторожность во время употребления устройства, когда вблизи находятся дети. Не надо допускать детей к развлечениям с устройством, не разрешай ни детям ни лицам не знакомым с устройством на употребление его.
5. Устройство не предназначено для употребления лицами (в том числе детьми) с ограниченной физической способностью, способностью к ощущению или умственной способностью или с отсутствием опыта или познания с устройством, разве, что это происходит при надзоре лица ответственного за их безопасность и в соответствии с инструкцией употребления устройства.
6. Всегда после окончания употребления, удали штепсель из питающего гнезда придерживая гнездо рукой. НЕ тянуть за сетевой кабель.
7. Не погружай кабель, штепсель, также всё устройство в воде или другой жидкости. Не выставляй устройство на действие атмосферных условий (дождя, солнца и пр.), не употребляй при условиях повышенной влажности (ванные комнаты, влажные летние домики).
8. Периодически проверяй состояние питающего провода. Если питающий провод повреждён, его должна заменить специализированная ремонтная мастерская для избегания угрозы.
9. Не употребляй устройство с повреждённым питающим проводом или когда оно упало или было повреждено каким-нибудь другим образом или оно неправильно работает. Не осуществляй ремонт устройства самостоятельно, так как это угрожает поражением током. Повреждённое устройство передай в соответствующую сервисную точку для проверки или осуществления ремонта. Все ремонты могут осуществлять только сервисные точки, у которых на это право. Неправильно осуществлённый ремонт может причинить серьёзную угрозу для пользователя.

10. Надо устанавливать устройство на холодной, устойчивой, ровной поверхности, далеко нагревающейся кухонной техники такой как: электрическая плита, газовая горелка и др.
11. Не употреблять устройство вблизи легковоспламеняющихся материалов.
12. Провод питания не может висеть за краем стола или соприкасаться к горячим поверхностям.
13. Не оставляя устройство включенное в гнездо без надзора.
14. Для дополнительной защиты рекомендуется установить в сети устройство защитного отключения (УЗО) с номинальным дифференциальным током не более.
15. Интерьер здания должен быть покрыт ковром.
16. При использовании устройства в ванной, после использования его следует отключить от сети, так как устройство вблизи воды даже при выключении может быть безопасным.
17. Нельзя брать за устройство и сетевой кабель мокрыми руками.
18. Нельзя оставлять устройство включенным в сеть без присмотра
19. Устройство должно быть установлено в хорошо вентилируемом, сухом месте. Храните устройство вдали от прямых солнечных лучей.
20. Не стирать в стиральной машинке одежду, которая содержит алкоголь, бензин или органические растворители.
21. Не лить воду на панель управления, во избежание поражения током..

## ОПИСАНИЕ УСТРОЙСТВА



1. Панель
2. Выбв режима стирки



3. Подача воды
4. Таймер стирки
5. Волнистое колесо
6. Отдел стирки
7. Провод питания
8. Подставка
9. Труба для стока воды

### **ПОДГОТОВКА УСТРОЙСТВА К РАБОТЕ**

Установите стиральную машину на устойчивую, ровную поверхность ( допустимый максимальный угол наклона 2°, в противном случае машинка должна быть установлена в другом месте). Расстояние между машинкой и стеной должно составлять не менее 5 см, чтобы избежать чрезмерного шума.

### **СТИРКА**

1. Перед началом стирки проверьте, чтобы шланг для залива воды находился в верхней позиции, что предотвращает вытекание воды. Шланг используется для подключения с краном отверстия для залива воды. Откройте крышку стирального отсека. Проверьте содержимое карманов. Поместите одежду в стиральный отсек. Влейте в машинку теплую воду (температура воды не должна превышать 55° С) до предела верхней мерки. Воду так же можно влить непосредственно через крышку стирального отсека. Насыпьте соответствующее количество стирального порошка. Закройте крышку.
2. Подключите машину к сети электропитания с заземлением. Установите переключатель в режим NORMAL (нормальная стирка – более длительный цикл стирки, предназначенный для более крупной одежды) или GENTLE (деликатная стирка – короткий цикл стирки, предназначенный для стирки более мелкой одежды и деликатных тканей). Установите таймер стирки на нужное вам время, крутя ручку вправо. Начнется стирка. Если хотите прервать стирку раньше установленного времени, поверните ручку таймера влево до тех пор, пока машинка не выключится и сухими руками отключите электрошнур.
3. После завершения стирки слейте со стиральной машины грязную воду поместив сливной шланг в канализацию или емкое судно. Установите переключатель в режим DRAIN.


### **ЧИСТКА И УХОД**

1. Выньте вилку из розетки и оставьте устройство, чтобы оно остыло.
2. Крышки и внешнюю часть устройства протрите влажной чистой тканью или губкой с небольшим количеством моющего средства.
3. Не используйте для чистки стальные губки или едкие вещества.
4. Внутреннюю часть устройства вытрите насухо.

### **ТЕХНИЧЕСКИЕ ПАРАМЕТРЫ**


Напряжение питания..... 220 В, 50 Гц  
 Мощность в режиме стирки..... 350 Вт

**ИНСТРУКЦИИ ПО УТИЛИЗАЦИИ ЭЛЕКТРИЧЕСКОГО И ЭЛЕКТРОННОГО ОБОРУДОВАНИЯ**

 Данное обозначение на изделии или на оригинальной документации к нему означает, что отработавшее электрическое и электронное оборудование не следует выбрасывать вместе с обычными бытовыми отходами. Следует передать его в специализированные центры сбора отходов для утилизации и повторной переработки. Кроме того, в некоторых странах Европейского Союза отработавшие изделия можно вернуть по месту приобретения при покупке аналогичного нового продукта. Правильная утилизация данного изделия позволит сохранить ценные природные ресурсы и предотвратить вредное воздействие на окружающую среду.

Дополнительную информацию можно получить, обратившись в местную информационную службу или в центр сбора и утилизации отходов. В соответствии с местным законодательством, неправильная утилизация отходов данного типа может повлечь за собой наложение штрафа.

Для предприятий стран ЕС. Для получения информации о правильной утилизации электрического или электронного оборудования обратитесь в пункт розничной или оптовой продажи. Утилизация оборудования в других странах, не входящих в состав ЕС.

 Данный символ действителен на территории Европейского Союза. Для получения информации об утилизации данного продукта обратитесь в местную справочную службу или по месту его приобретения. Данное изделие соответствует требованиям ЕС по электромагнитной совместимости и электробезопасности.

**Владелец торговой марки «BROCK Electronics» «GTCL BALTIC»**

Телефон +371 67297762,

Электронная почта: [gtcl@gtcl.eu](mailto:gtcl@gtcl.eu)

[www.brockgroup.eu](http://www.brockgroup.eu), [www.gtcl.eu](http://www.gtcl.eu)

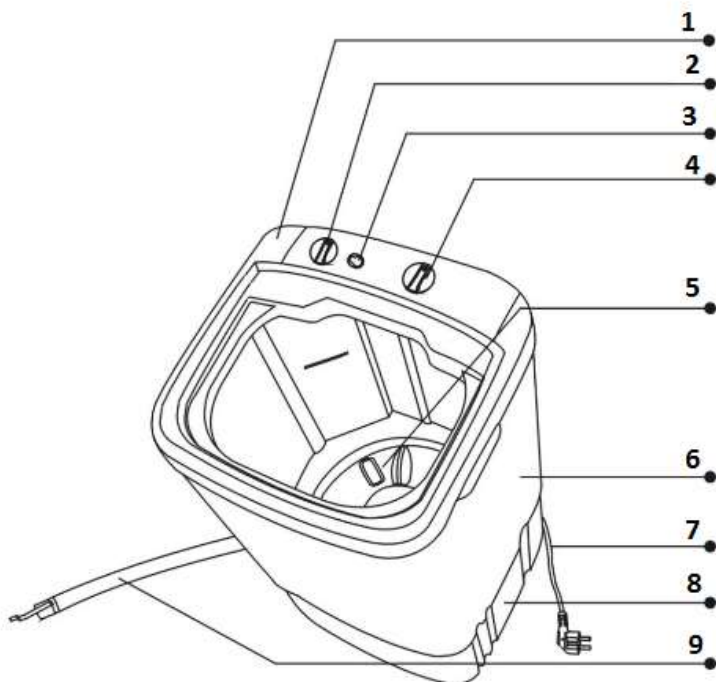
Технический сервис: телефон +371 28683856, [serviss@gtcl.eu](mailto:serviss@gtcl.eu)

**BROCK****VEĻAS MAŠĪNA****WM 7001 WH****VISPĀRĪGI DROŠĪBAS NOTEIKUMI. SVARĪGI DROŠAS IZMANTOŠANAS NORĀDĪJUMI.  
LŪDZU, UZMANĪGI IZLASIET UN SAGLABĀJIET!**

1. Pirms ierīces lietošanas, uzmanīgi izlasīt lietošanas instrukciju un rīkoties saskaņā ar tās norādījumiem. Ražotājs nenes atbildību par bojājumiem, kas radušies ierīces nepareizas vai citādi neatbilstošas lietošanas rezultātā.
2. Ierīce paredzēta lietošanai tikai mājas apstākļos. Neizmantojiet ierīci mērķiem, kas neatbilst instrukcijā norādītajiem.
3. Ierīci pieslēgt tikai 220-240 V ~ 50 Hz tīkla spriegumam. Ar mērķi palielināt lietošanas drošību, nepieslēgt elektropadeves tīklam vienlaicīgi vairākas elektriskās ierīces.
4. Ievērot īpašu piesardzību ierīces lietošanas laikā, ja tuvumā atrodas mazi bērni. Neļaut bērniem rotaļāties ar ierīci. Neatļaut ierīci lietot bērniem vai ar tās lietošanu neiepapāstinātām personām.
5. **BRĪDINĀJUMS:** Šo ierīci nedrīkst izmantot bērni, kuri nav sasnieguši 8 gadu vecumu, personas ar ierobežotām fiziskām vai garīgām spējām vai personas, kurām nav pieredzes vai zināšanas darbā ar ierīci, ja vien ierīces izmantošana nenotiek atbildīgās personas uzraudzībā vai sekojot atbildīgās personas norādījumiem par drošu aprīkojuma ekspluatāciju, apzinoties draudus saistībā ar ierīces izmantošanu. Bērniem nevajadzētu rotaļāties ar ierīci. Ierīces tīrīšanu un uzglabāšanu nedrīkst veikt bērni, kuri nav sasnieguši vismaz 8 gadu vecumu. Šīs darbības jāveic pieaugušo personu uzraudzībā.
6. Vienmēr atvienojiet strāvas vadu no elektropadeves tīkla pēc ierīces lietošanas beigām, kontaktligzdu pieturot ar roku. **NERAUJIET** aiz strāvas vada.
7. Neatstājiet ierīci pievienotu elektropadeves tīklam bez uzraudzības.
8. Neiegremdējiet strāvas vadu, kontaktdakšu kā arī pašu ierīci ūdenī vai arī jebkāda cita veida šķidrumā. Nepakļaujiet ierīci laika apstākļu iedarbībai (lietus, saule, utml.), kā arī nelietojiet ierīci pārmērīga mitruma apstākļos (vannasistabas, mitri kempinga namiņi).
9. Periodiski pārbaudiet strāvas vada stāvokli. Ja strāvas vads ir bojāts, tas ir jānomaina pret jaunu kvalificētā remontdarbu darbnīcā, lai izvairītos no nevēlamām sekām.
10. Nelietojiet ierīci ar bojātu strāvas vadu, ierīci, kas sabojāta noņemot vai klādu citu apstākļu rezultātā kā arī ierīci, kas nepareizi darbojas. Nemēģiniet labot ierīci pašrocīgi, šāda darbība draud ar strāvas triecienu. Bojātu ierīci nododiet attiecīgajā servisa punktā, lai pārbaudītu vai remontētu ierīci. Visa veida remonta darbus drīkst veikt tikai pilnvarota persona autorizētos servisa centros. Nepareizi remonta darbi var izraisīt nopietnus draudus lietotāja veselībai.

11. Ierīci novietot uz vēsas, stabilas, līdzenas virsmas, prom no silstošām virtuves ierīcēm, tādām kā, piemēram: elektriskā plīts, gāzes deglis, utml.
12. Nelietojiet ierīci viegli uzliesmojošu materiālu tuvumā.
13. Strāvas vads nedrīkst nokarāties pāri galda malai vai būt saskarsmē ar karstām virsmām.
14. Lai nodrošinātu papildus drošību, ir ieteicams pieslēgt RCD ierīci ar nominālo strāvu, kas nepārsniedz 30mA. Šo darbību drīkst veikt tikai kvalificēts elektriķis.
15. Ēkas iekšpusē jābūt klājam paklājam.
16. Ja ierīce tiek lietota vannas istabā, pēc lietošanas izslēgt to no kontaktligzdas, jo ūdens tuvumā tā rada risku pat tad, ja ir izslēgta.
17. Nedrīkst pieskarties ierīcei un maiņstrāvas adapterim ar slapjām rokām.
18. Nedrīkst atstāt ieslēgtu ierīci un maiņstrāvas adapteri bez uzraudzības.
19. Ierīci novietot sausā un viegli vēdināmā telpā. Tālu no tiešas saules staru ietekmes.
20. Nemazgāt veļas mašīnā drēbes ar alkohola, benzīna vai organisku atšķaidītāju traipiem.
21. Neliet ūdeni uz vadības paneļa ar taimeri, lai izvairītos no elektriskās strāvas trieciena.

#### IERĪCES APRAKSTS



1. Vadības panelis
2. Mazgāšanas režīma izvēle

3. Ūdens padeve
4. Taimeris
5. Rievots griešanas disks
6. Mazgāšanas nodalījums
7. Strāvas vads
8. Pamatne
9. Drenāžas šļūtene

## IERĪCES LIETOŠANA

Veļas mašīna ir jānovieto uz stabilas un lēzenas virsmas (maksimāla pieļaujamā slīpuma leņķis ir 2°, pretejā gadījumā veļas mašīna ir jānovieto citur). Attālumam starp veļas mašīnu un sienu ir jābūt lielākam par 5 cm, lai nepieļautu pārmērīgu troksni.

## MAZGĀŠANA

1. Pirms mazgāšanas pārbaudīt, vai notekšļūtene atrodas augšējā pozīcijā, neļaujot noplūst ūdenim. Šļūtene tiek lietota, lai savienotu ūdens padevi ar krānu. Attaisīt veļas mašīnas vāku. Parliecināties, vai drēbju kabatas ir tukšas. Ieliec drēbes mazgāšanas kamerā. Ieliet veļas mašīnā siltu ūdeni, ne siltāku par 55 C, līdz augšējam norādes līmenim. Ūdeni var ieliet arī caur veļas mašīnas vāku. Iebērt atbilstošu daudzumu veļas pulvera. Aizvērt vāku.

2. Pieslēgt veļas mašīnu kontaktligzdai ar zemējumu. Uzstādīt programmas slēdzi pozīcijā NORMAL (parasta mazgāšana – garāki mazgāšanas posmi, paredzēti lielākām drēbēm) vai GENTLE (delikāta mazgāšana – īsāki mazgāšanas posmi, paredzēti mazākām drēbēm no delikātiem materiāliem). Uzstādīt veļas mašīnas taimeris uz vajadzīgo laiku, pagriežot slēdzi pa labi. Sākas mazgāšana. Ja mazgāšana ir jābeidz pirms uzstādītā laika, pagrieziet taimeris pa kreisi, līdz veļas mašīna izslēgsies un izslēgt ar sausu roku veļas mašīnu no kontaktligzdas.

3. Pēc mazgāšanas izliet netīro ūdeni, nolaižot notekšļūteni kanalizācijas cauruma vai lielāka tvertne. Pārslēgt programmu slēdzi uz DRAIN pozīciju.

## TĪRĪŠANA UN UZTURĒŠANA

1. Izslēgt kontaktu no kontaktligzdas un atstāt ierīci atdzišanai.
2. Vāku un ārejo daļu noslaucīt ar mitru, tīru lupatiņu vai sūkli ar nelielu daudzumu trauku mazgājamo līdzekli.
3. Netīrīt ar tērauda vilnu vai stipriem tīrīšanas līdzekļiem.
4. Ierīces iekšējo daļu izslaucīt sausu.

## TEHNISKIE DATI

Nominālais spriegums.....	220 V
Nominālā frekvence.....	50 Hz
Mazgāšanas jauda .....	350 W

**INFORMĀCIJA LIETOTĀJIEM ELEKTRISKO UN ELEKTRONISKO IERĪČU UTILIZĀCIJAI**

Šis simbols uz izstrādājuma vai tā pavaddokumentācijā nozīmē, ka nederīgās elektriskās vai elektroniskās ierīces nedrīkst izmests ārā kopā ar sadzīves atkritumiem. Nogādājiet veco ierīci specializētā otrreizējo izejvielu savākšanas vietā. Tādējādi tiek taupīti vērtīgie dabas resursi un jūs palīdzat novērst potenciālo negatīvo ietekmi uz apkārtējo vidi un cilvēka veselību. Papildu informāciju par šī izstrādājuma utilizāciju jūs varat saņemt vietējā pašvaldībā vai tuvākajā atkritumu savākšanas vietā. Par nepienācīgu šāda veida atkritumu utilizāciju jūs varat tikt saukts pie atbildības atbilstoši nacionālai likumdošanai.



Šis izstrādājums atbilst Eiropas Savienības direktīvām par elektromagnētisko savietojamību un elektrodrošību.

**Preču zīmes "BROCK Electronics" īpašnieks SIA GTCL BALTIC**

Tālr: +371 67297762

E-pasts: gtcl@gtcl.eu

www.brockgroup.eu

www.gtcl.eu

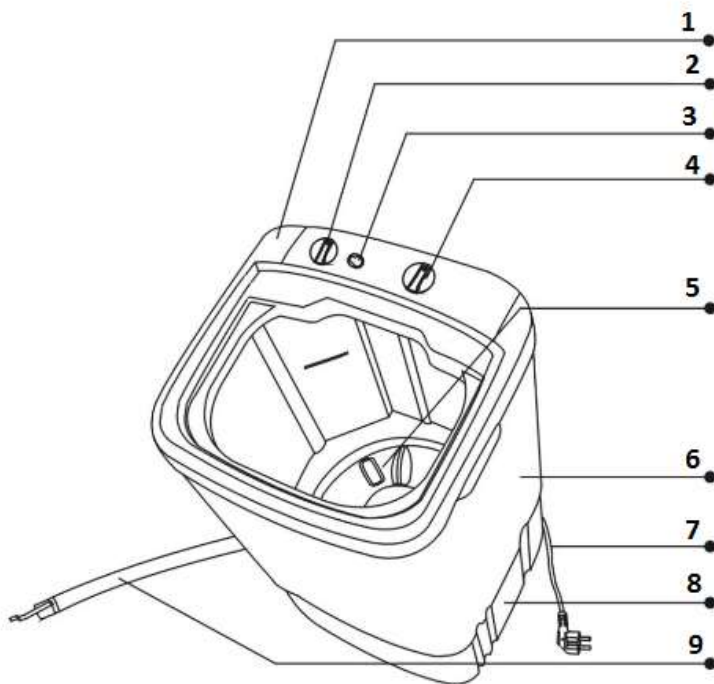
Tehniskais serviss: Tālr. +371 28683856, e-pasts: serviss@gtcl.eu

**BROCK**  
**SKALBYKLĖ**  
**WM 7001 WH****BENDROSIOS SAUGOS SĄLYGOS. SVARBIAS SAUGAUS NAUDOJIMO INSTRUKCIJAS  
BUTINAATIDŽIAI PERSKAITYTI IR IŠSAUGOTI ATEIČIAI**

1. Prieš pradėdant naudoti prietaisą būtina perskaityti naudojimo instrukciją ir vadovautis joje pateikiamais nurodymais. Gamintojas neatsako už žalą, padarytą naudojant prietaisą ne pagal jo paskirti ar netinkamai jį naudojant.
2. Prietaisas skirtas naudoti tik namų ūkyje. Nenaudoti kitiems tikslams, neatitinkantiems jo paskirties.
3. Prietaisą galima jungti tik į 220-240 V ~ 50 Hz. Naudojimo saugai padidinti į vieną srovės grandinę vienu metu nejungti kelių elektros prietaisų.
4. Būtina imtis ypatingo atsargumo naudojantis prietaisu, kai šalia yra vaikų. Neleisti vaikams žaisti su prietaisu. Neleisti vaikams ar prietaiso neišmanantiems asmenims juo naudotis.
5. SPĖJIMAS: Šis prietaisas gali būti naudojamas vyresnių nei 8 metų amžiaus vaikų ir ribotų fizinių, jutiminių ar psichinių gebėjimų ar asmenų, neturinčių patirties ar nemokančių naudotis, jeigu juos prižiūri už jų saugą atsakingas asmuo ar jiems buvo paaiškinta, kaip saugiai naudoti prietaisą ir jie suvokia su jo naudojimu susijusius pavojus. Neleisti vaikams žaisti su prietaisu. Neleisti prietaisą valyti ir prižiūrėti vaikams, nebent jie yra vyresni nei 8 metų amžiaus ir juos prižiūri.
6. Visada, baigus naudotis, ištraukti kištuką iš maitinimo lizdo prilaikant lizdą ranka. **NETRAUKTI** už maitinimo laido.
7. Nepalikti į lizdą įjungto prietaiso be priežiūros.
8. Nenardinti laido, kištuko ar viso prietaiso į vandenį ar kitokį skystį. Nepalikti prietaiso, kad jį veiktų aplinkos veiksniai (lietus, saulė ir pan.), taip pat nenaudoti padidėjusios drėgmės sąlygomis (vonios kambariuose, drėgnuose kempingo nameliuose).
9. Periodiškai patikrinti maitinimo laido būklę. Pažeistas laidas turėtų būti pakeistas specializuotos taisyklos, kad būtų išvengta galimo pavojaus.
10. Nenaudoti prietaiso, jeigu pažeistas maitinimo laidas ar prietaisas buvo numestas, kitaip sugadintas arba netinkamai veikia. Netaisyti prietaiso savarankiškai, nes gresia smūgis. Sugadintą prietaisą atiduoti atitinkamam servisui, kad patikrintų ar pataisytų. Bet kokius taisymus gali atlikti tik įgaliotieji servisi. Netinkamai atliktas taisymas gali kelti rimtą pavojų naudotojui.
11. Prietaisą statyti ant vėsaus, stabilaus, lygaus paviršiaus, toliau nuo kaistančių virtuvės prietaisų: elektrinės viryklės, dujų degiklių ir pan.
12. Nenaudoti prietaiso šalia degių medžiagų.
13. Maitinimo laidas negali kabėti už stalo briaunos ar liestis su karštais paviršiais.

14. Dėl papildomo saugumo, rekomenduojama yra elektros grandinėje užinstaliuoti RDC įrenginį su nominalia srove nedidesne kaip 30 mA. Atsižvelgiant į tai, prašome kreiptis į kvalifikuotą elektriką.
15. Pastato interjeras turi būti padengtas kilimėliais.
16. Kai įrenginys yra naudojamas vonios kambaryje, po panaudojimo ištraukite kištuką iš lizdo, nes vandens artumas kelia pavojų net tada, kai įrenginys yra išjungtas.
17. Negalima laikyti įrenginio bei maitinimo šaltinio šlapiomis rankomis.
18. Negalima palikti įjungto lizde įrenginio bei maitinimo šaltinio be priežiūros.
19. Įrenginys turi stovėti ventiliuojamoje, sausoje patalpoje. Laikyti toli nuo betarpiškos saulės šviesos.
20. Neskalbti skalbimo mašinoje rūbų, kurie turi alkoholio, benzino ar organinių tirpiklių.
21. Nepilti vandens ant valdymo panelės su laikmačiu, kad išvengti elektros šoko.

## ĮRENGINIO APRAŠYMAS



1. Skydelis
2. Skalavimo režimo pasirinkimas
3. Vandens padavimas
4. Skalavimo laikmatis
5. Banguotas ratas
6. Skalavimo skyrius

7. Srovės laidas
8. Pagrindas
9. Nutekėjimo žarna

## ĮRENGINIO PARUOŠIMAS

Skalbimo mašina turi stovėti ant stabilaus ir plokščio paviršaus (maksimalus leistinas pasvirimo kampas tai 2°, kitu atveju skalbimo mašina turi būti pernešta į kitą vietą). Nuotolis tarp skalbimo mašinos ir sienos turi būti didesnis kaip 5cm, kad išvengtų pernelyg didelio triukšmo.

## SKALBIMAS

1. Prieš pradėdant skalbimą, patikrinkite ar nuotako žarna yra viršutinėje pozicijoje neleidžiančioje išplaukti vandeniui. Žarna naudojama prijungti vandens tiekimą iš čiaupo. Atidarykite skalbimo mašinos dangtį. Ištuštinkite drabužių kišenes. Įdėkite drabužius į skalbimo kamerą. Įpilkite į skalbimo mašiną šilto vandens, kurio temperatūra neviršys 55°C, iki viršutinės ribos žymeklio. Vandenį galima įpilti taip pat per skalbimo mašinos dangtį. Įberkite atitinkamą kiekį skalbimo miltelių. Uždarykite dangtį.

2. Įjunkite skalbimo mašiną į elektros lizdą. Nustatykite programatoriaus jungiklį pozicijoje NORMAL (paprastas skalbimas – ilgesni skalbimo ciklai, skirti didesniems drabužiams) arba GENTLE (švelnus skalbimas – trumpesni ciklai, skirta mažesniems drabužiams ir švelnioms medžiagoms). Nustatykite skalbimo mašinos laikmatį norimam laikui, pasukant reguliatorių į dešinę. Prasidės skalbimas. Jeigu norite nutraukti skalbimą prieš nustatytą laiką, pasukite laikmatį į kairę kol išsijungs skalbimo mašina ir išimkite sausa ranka kištuką iš elektros lizdo.

3. Po skalbimo užbaigimo išleiskite nešvarų vandenį iš skalbimo mašinos nuleidžiant nuotako žarną į kanalizaciją arba talpų indą. Perjunkite programavo reguliatorių į poziciją DRAIN.


## VALYMAS IR PRIEŽIŪRA

1. Išjunkite kištuką iš lizdo ir palikite įrenginį ataušimui.
2. Dangtį ir išorinę dalį išvalykite drėgnu, švariu skudurėliu arba kempine su nedideliu indų plovimo skysčio kiekiu.
3. Nevalyti plieno vata arba dėžiomis medžiagomis.
4. Vidinę įrenginio dalį išvalykite sausai.

## TECHNINIAI DUOMENYS

Nominali įtampa.....	220 V
Nominalus dažnis .....	50 Hz
Skalbimo galia.....	350 W

## ELEKTRONINIŲ IR ELEKTRINIŲ BUITINIŲ PRIETAISŲ IŠMETIMO INSTRUKCIJA

 Šis ant gaminių pažymėtas arba originaliuose dokumentuose esantis ženklas reiškia, kad panaudotų elektrinių arba elektroninių įrenginių negalima išmesti kartu su standartinėmis buitinėmis atliekomis. Siekiant šiuos gaminius išmesti, perdirbti ar pakeisti susidėvėjusius įrenginius naujais, juos reikia atiduoti į nustatytus atliekų surinkimo punktus. Arba,

alternatyviai, kai kuriose Europos Sąjungos valstybėse narėse arba kitose Europos šalyse įsigydami atitinkamą naują gaminį, senus gaminius galite grąžinti vietos pardavėjams. Tinkamai išmesdami šį gaminį, padėsite tausoti brangius gamtinius išteklius ir išvengti potencialiai neigiamo poveikio aplinkai, kuris gali būti padarytas netinkamai išmetus atliekas. Išsamesnės informacijos pasiteiraukite savo savivaldybėje arba artimiausiame atliekų surinkimo punkte. Atsižvelgiant į nacionalinius teisės aktus, už netinkamą šio tipo atliekų išmetimą gali būti taikomos nuobaudos.

Jeigu norite išmesti elektrinius arba elektroninius prietaisus, reikiamos informacijos teiraukitės pas savo pardavėją arba tiekėją.

**CE** Šis ženklas galioja Europos Sąjungoje. Jeigu norite išmesti šį gaminį, teiraukitės reikiamos informacijos apie tinkamą atliekų išmetimo būdą vietos savivaldybėje arba pas savo pardavėją. Šis gaminys atitinka ES reglamento dėl elektromagnetinio suderinamumo ir elektros saugos reikalavimus. Šis gaminys atitinka visus atitinkamus pagrindinius ES reglamentų reikalavimus.

**Prekės ženklo Brock Electronics savininkas GTCL Baltic**

Tel.: +371 67297762;

el. paštas [gtcl@gtcl.eu](mailto:gtcl@gtcl.eu)

[www.brockgroup.eu](http://www.brockgroup.eu)

[www.gtcl.eu](http://www.gtcl.eu)

Techninis servisas: tel. +371 28683856, el. paštas [serviss@gtcl.eu](mailto:serviss@gtcl.eu)

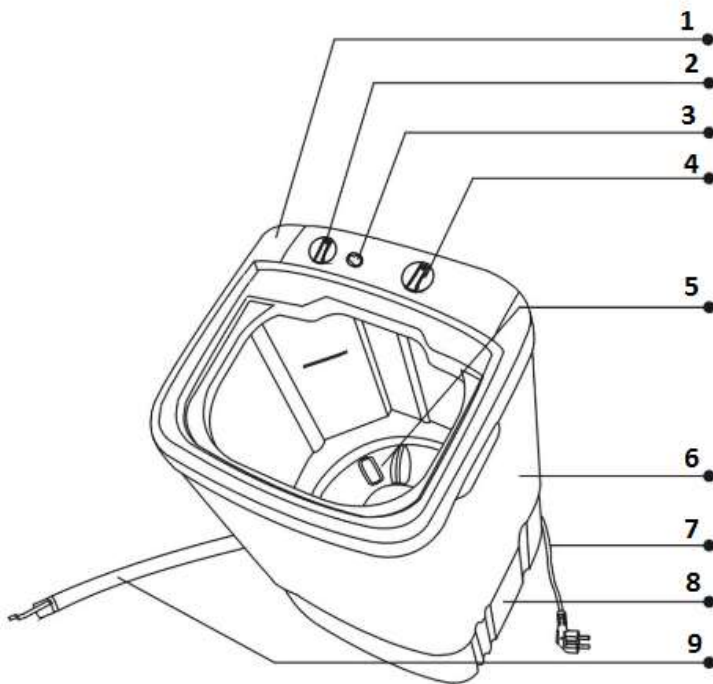
**BROCK****PESUMASIN****WM 7001 WH****ÜLDISED OHUTUSJUHISED. LUGEGE SEADME KASUTUSOHUTUST PUUDUTAVAD JUHISED TÄHELEPANELIKULT LÄBI JA HOIDKE ALLES**

Kui seadet kasutatakse ärilisel eesmärgil, muutuvad garantiitingimused.

1. Enne seadme kasutamist loe kasutusjuhend hoolikalt läbi ja järgi koiki seal leiduvaid juhiseid. Tootja ei vastuta nende kahjustuste eest, mis tekivad seadme mitteotstarbekohase kasutamise ja ebaõige käsitsemise tagajärjel.
2. Seade on ettenähtud ainult koduseks kasutamiseks. Ära kasuta seadet mitteotstarbekohastel eesmärkidel.
3. Seade tuleb lülitada ainult 220-240 V ~ 50 Hz toitepessa. Selleks, et seadme kasutusohutus oleks suurem, ära lülita üheaegselt ühte vooluringi mitut elektriseadet.
4. Seadme kasutamise ajal ole eriti ettevaatlik ja tähelepanelik siis, kui läheduses viibivad lapsed. Ära luba lastel mängida seadmega, samuti ära luba lastel ega isikutel, kes ei tunne seda seadet, et nad kasutaksid seda.
5. ETTEVAATUST: 8-aastased ja vanemad lapsed, füüsilise-, sensoorse- või vaimse puudega inimesed, samuti inimesed, kelle pole piisavalt koemusi ega teadmisi seadme kasutamiseks, võivad seadet kasutada vaid nende ohutuse eest vastutava isiku järelevalve all või juhul, kui neile on antud piisavad juhtnõõrid seadme ohutuks kasutamiseks ja nad on teadlikud ohtudest, mis võivad seadme kasutamise kaasneda. Ärge lubage lastel seadmega mängida. Ärge lubage lastel seadet puhastada ega hooldada, välja arvatud juhul, kui laps on 8-aastane või vanem ja tegutseb järelevalve all.
6. Pärast seadme kasutamist vota alati pistik pistikupesast välja, hoides sealjuures pistikupesast kinni. ÄRA tomba kunagi toitejuhtmest. 7. Ära jäta pistikepessa sisselülitatud seadet ilma järelevalveta. 8. Ära pane kaablit, pistikut ega seadet vette või mingisse muuse vedelikku. Kaitse seadet ilmastikutingimuste (vihm, päike, jne) eest ning ära kasuta korgendatud niiskuse tingimustes (vannitoad, niisked kämpingumajad).
9. Kontrolli aeg-ajalt toitejuhtme seisundit. Juhul kui toitejuhe on vigastatud, siis peab ta väljavahetama selleks volitatud remonditöökojas, et vältida hädaohtlikku olukorda.
10. Ära kasuta vigastatud toitejuhtmega seadet, või kui seade kukkus maha või on mingil muul viisil vigastatud või töötab ebaõigesti. Ära paranda seadet ise, sest sa void saada elektrilöögi. Vigastatud seade anna selleks volitatud remonditöökotta, et ta seal ära parandataks. Koiki parandustöid võivad teostada ainult selleks volitatud remonditöökojad. Valesti teostatud seadme parandus võib tekitada toise oholukorra seadme kasutajale.
11. Pärast kasutamist aseta seade jahedale, kindlale ja siledale pinnale ja vaata, et lähedal poleks soojusallikaid nagu: elektripliit, gaasipliit, jms.
12. Ära kasuta seadet kergestisüttivate materjalide läheduses.

13. Toitejuhe ei voi rippuda üle laua ääre või puutuda vastu kuuma pealispinda.
14. Täiendava kaitse tagamiseks on soovitatav elektriahelasse paigaldada mrikkevoolukaitselüliti (RCD), mille nimivool ei ületa 30 mA. Selleks pöörduge kvalifitseeritud elektrikü poole.
15. Hoone sisustus peab olema kaetud vaipa.
16. Kui kasutate seadet vannitoas, votke pärast kasutamist toitejuhte pistik vörgukontaktist, kuna vee lähedus kujutab endast ohtu isegi siis, kui seade on välja lülitatud.
17. Ärge puudutage seadet ega toiteallikat märgade kätega.
18. Ärge jätkke toitevorku ühendatud seadet ega toiteallikat järelevalveta.
19. Seade tuleb paigaldada ohutatud, kuiva kohta ruumis. Hoidke seadet vahetust päikesepaistest eemal.
20. Ärge peske pesumasinas alkoholi, bensiini või orgaanilisi lahusteid sisaldavaid riideid.
21. Ärge valage taimeriga juhtpaneelile vett, et vältida elektrilöögi ohtu.

## SEADME KIRJELDUS



1. Paneel
2. Pesemisrežiimi valik
3. Vee sisselaskeava
4. Pesutaimer
5. Laineline ratas

6. Pesukamber
7. Toitejuhe
8. Tugi
9. Väljavoolu toru

## SEADME ETTEVALMISTAMINE

Pesumasin tuleb paigaldada stabiilsele ja tasasele pinnale (maksimaalne lubatud kaldenurk on 2°, vastavasel korral tuleb pesumasin paigaldada teise kohta). Pesumasina ja seina vaheline vahemaa peab olema suurem kui 5cm, et vältida liigset müra.

## PESEMINE

1. Enne pesemise alustamist tuleb kontrollida, kas äravooluvoolik paikneb ülemises asendis, mis võimaldab vee väljavoolu. Voolik on ette nähtud vee juurdevoolu ühendamiseks kraaniga. Avage pesumasina kaas. Tühjendage rõivaste taskud. Pange pesu pesemiskambrisse. Valage pesumasinasse sooja vett, mille temperatuur ei tohi ületada 55° C, kuni skaala ülemise piirini. Vee võib sisse valada ka läbi pesumasina kaane (3). Lisage vajalik koguses pesupulbrit. Sulgege kaas.

2. Ühendage pesumasin maandatud võrgukontakti. Keerake programmivalija nupp asendisse NORMAL (tavaline pesu – pikemad pesutsükklid, ette nähtud suuremate riideesemete pesemiseks) või GENTLE (õrnpesu – lühemad pesutsükklid, ette nähtud väiksemate riideesemete ja õrnade materjalide pesemiseks). Seadistage pesumasina taimer soovitud ajale, keerates nuppu paremale. Algab pesutsükkel. Kui tahate katkestada pesemise enne seadistatud aja lõppemist, keerake taimerit vasakule, kuni pesumasin välja lülitub ja võtke pistik võrgukontaktist kuivade kätega.

3. Pärast pesemise lõppemist laske pesuvesi masinast välja, juhtides äravooluvooliku kanalisatsiooni või mahukasse nõusse. Keerake programmivalija nupp asendisse DRAIN.

## PUHASTAMINE JA HOOLDUS

1. Võtke pistik võrgupesast ja jätke seade jahtuma.
2. Puhastage kaant ja väliseid pindu niiske, puhta lapi või švammiga ja väikeses koguses nõudepesuvahendiga.
3. Ärge puhastage terasvilla või sööbivate vahenditega.
4. Hõõruge seadme sisemine osa kuivaks.

## TEHNILISED

Nimipinge.....	220-240 V
Nimisageduse.....	50/60 Hz
Pesemise võimsus.....	350 W

**TEAVE KASUTAJATELE ELEKTRILISTE JA ELEKTROONILISTE SEADMETE HÄVITAMISE KOHTA**

See sümbol tootel või sellele lisatud dokumentatsioonile tähendab, et kasutuselt kõrvaldatud elektri-või elektroonikaseadmeid ei tohi visata olmejäätmete kogumise konteinerisse. Viige vana seade spetsialiseeritud jäätmekäitlusjaama. Selliselt säästate väärtuslikud loodusvarad ja saate aidata vältida võimalikke negatiivseid mõjusid keskkonnale ja inimeste tervisele. Lisainfo käesoleva seadme hävitamise kohta saate oma kohalikust omavalitsusest või lähimast kogumiskohast. Ebaõige seda liiki jäätmete käitluse eest Teid võidakse võtta vastutusele vastavalt kohalikele õigusaktidele.

Juriidilistele isikutele Euroopa Liidu riikides. Vajalikku teavet elektri-ja elektroonikaseadmete hävitamise kohta küsige oma edasimüüjalt või tarnijalt. Hävitamine teistes Euroopa Liidu välistes riikides.



See sümbol toimib Euroopa Liidu territooriumil. Taotlege vajalikku informatsiooni käesoleva seadme nõuetekohaseks hävitamiseks kohalikus omavalitsuses või edasimüüja käest. See toode vastab Euroopa Liidu direktiividele elektromagnetilise ühilduvuse ja elektriohutuse kohta ootja: BROCK.

**Kaubamärgi omanik BROCK Electronics GTCL BALTIC**

Telefon +371 67297762

e-mail: [gtcl@gtcl.eu](mailto:gtcl@gtcl.eu)

[www.brockgroup.eu](http://www.brockgroup.eu)

[www.gtcl.eu](http://www.gtcl.eu)

Tehniline teenindus: Telefon +371 28683856, [serviss@gtcl.eu](mailto:serviss@gtcl.eu)

**Garantijas talons**

**Гарантийный талон**

**Garantiné kortelè**

**Garantiitalong**

**Warranty card**

**Garantieschein**

Pārdevējs:

Продавец:

Pardavējas:

Müüja:

Seller:

Verkäufer:

Pārdošanas datums:

Дата покупки:

Pardavimo data:

Müügi kuupäev:

Purchase date:

Verkaufsdatum:

Pārdevēja zīmogs:

Печать:

Pardavėjo antspaudas:

Müüja pitsat:

Seller's stamp:

Stempel des Verkäufers:

Čeka kopija:

Копия чека покупки:

Čekio kopija:

Tšeki koopia:

Copy of purchase receipt:

Kopie des Kassenbons: